

**CZ** | **Před zahájením instalace a montáže si přečtete celý návod.**

**UPOZORNĚNÍ:** Použití s výrobky těžšími, než jsou uvedené jmenovité hmotnosti, může mít za následek nestabilitu, která může způsobit zranění • Držák musí být připevněný tak, jak je uvedeno v montážním návodu. Nesprávná instalace může vést k poškození nebo vážnému zranění osob. • Ujistěte se, že opěrný povrch bezpečně unese kombinovanou hmotnost zařízení a veškerého připojeného hardwaru a součástí • Použijte dodané montážní šrouby a montážní šrouby NEUTEHÄVETE PRILIS • Tento výrobek obsahuje drobné předměty, které by mohly při použití představovat nebezpečí udusění. Uchovávejte tyto předměty mimo dosah dětí • Tento výrobek je určen pouze pro vnitřní použití. Používání tohoto výrobku venku by mohlo vést k sehnání výrobku a zranění.

**DŮLEŽITÉ:** Před instalací se ujistěte, že jste obdrželi všechny součásti podle kontrolního seznamu součástí.

**UDRŽBA:** V pravidelných intervalech (nejméně jednou za tři měsíce) kontrolujte, zda je držák bezpečný a lze jej bezpečně používat.

**DK** | **Læs hele vejledningen, før du begynder installationen og monteringen.**

**FORSIGTIG:** Brug med produkter, der er tyngere end de angivne nominelle vægte, kan resultere i ustabilitet med mulig personskade til følge. • Monteringsanordninger skal fastgøres som angivet i monteringsvejledningen. Forkert montering kan medføre skader eller alvorlig personskade. • Sørg for, at den understøttende overflade sikkert kan bære den samlede vægt af udstyret og af fastgjort hardware og komponenter • Brug de medfølgende monteringskruer, og stram ikke monteringskruerne for hårdt • Dette produkt indeholder små genstande, der kan udgøre en kvælningssfare, hvis de sluges. Hold disse genstande væk fra børn • Dette produkt er kun beregnet til indendørs brug. Brug af dette produkt udendørs kan føre til produktfej og personskade.

**VIGTIGT:** Sørg for, at du har modtaget alle dele i henhold til komponentchecklisten før installationen.

**VEDLIGEHOLDELSE:** Kontroller med jævne mellemrum (mindst hver tredje måned), at beslaget er sikkert og sikkert at bruge.

**NO** | **Les hele instruksjonen før du starter installasjonen og monteringen.**

**FORSIKTIG:** Bruk med produkter som er tyngre enn de angitte vektene, kan føre til ustabilitet og forårsake mulig skade. • Festene må festes som angitt i monteringsinstruksjonene. Feil installasjon kan føre til skade eller alvorlig personskade. • Sørg for at støtteflaten trygt støtter den samlede vekten på utstyret og all påmontert maskinvar og komponenter. • Bruk de medfølgende festeskruene og IKKE STRAM monteringskruene. • Dette produktet inneholder små ting som være en kvælningsfare ved svelging. Hold disse elementene borte fra barn • Dette produktet er kun beregnet for innendørs bruk. Bruk av dette produktet utendørs kan føre til produktfeil og skade.

**VIKTIG:** Sørg for at du har mottatt alle delene i henhold til komponentlisten før installasjonen.

**VEDLIKEHOLD:** Kontroller at braketten er sikker og sikker å bruke med jævne mellomom (minst hver tredje måned).

**SE** | **Läs hela instruktionen innan du börjar med installationen och monteringen.**

**FÖRSIKTIGHET:** Användning med produkter som är tyngre än de angivna nominella vikterna kan leda till instabilitet som kan orsaka skador. • Fästena måste fästas enligt anvisningarna i monteringsanvisningen. Felaktig montering kan leda till skador eller allvarlig personskada. • Se till att stötdyten säkert klarar av den i den kombinerade vikten av utrustningen och alla monterade hårdvaror och komponenter • Använd de medföljande monteringskruvorna och dra inte åt monteringskruvorna för hårt. • Den här produkten innehåller små föremål som kan utgöra en kvävningssrisk om de sväljs. Håll dessa föremål borta från barn • Denna produkt är endast avsedd för användning inomhus. Användning av denna produkt utomhus kan leda till fel på produkten och skada.

**VIKTIGT:** Se till att du har fått alla delar enligt checklistan för komponenterna före installationen.

**UNDERHÅLL:** Kontrollera regelbundet (minst var tredje månad) att fästet sitter fast och är säkert att använda.

**FI** | **Lue koko ohje ennen asennuksen ja kokoonpanon aloittamista.**

**VAROITUS:** Käyttö ilmoitettuja nimellispainoja raskaampia tuotteiden kanssa voi aiheuttaa epävakautta ja mahdollisia loukkaantumisia. • Kiinnikkeet on kiinnitettävä kokoonpano-ohjeiden mukaisesti. Väärärläminen asennus voi aiheuttaa vaurioita tai vakavia henkilövahinkoja. • Varmista, että tukipinta kestää turvallisesti laitteita ja kaikkien siihen kiinnitettävien laitteistojen ja komponenttien yhteispainon • Käytä mukana toimitettuja kiinnitysruuveja aikkä KOROSTA kiinnitysruuveja liika• • Tämä tuote sisältää pieniä esineitä, jotka voivat aiheuttaa tukehtumisvaaran nieltynä. Pidä nämä esineet poissa lasten ulottuvilta • Tämä tuote on tarkoitettu vain sisäkäyttöön. Tämän tuotteen käyttö ulkona voi johtaa tuotteen vikaantumiseen ja loukkaantumiseen.

**TÄRKEÄÄ:** Varmista ennen asennusta, että olet saanut kaikki osat komponenttien tarkistuslistan mukaisesti.

**HUOLTO:** Tarkista säännöllisin väliajoin (vähintään kolmen kuukauden välein), että kiinnike on kiinnitetty ja turvallinen käytössä.

**SI** | **Pred začetkom namestitve in montaže preberite vsa navodila.**

**OPOZORIL:** Uporaba z izdelki, ki so težji od navedenih nazivnih tež, lahko povzroči nestabilnost in morebitne poškodbe. • Nosilce je treba pritrditi, kot je navedeno v navodilih za montažo. Nepravilna namestitv lahko povzroči poškodbe ali hude telesne poškodbe. • Prepričajte se, da bo podpoma površina varno prenesla skupno težo opreme ter vse priložene storitve opreme in sestavnih delov - Uporabite priložene montažne vijake in montažnih vijakov NE zategujte premočno. • Ta izdelek vsebuje majhne predmete, ki lahko ob zaužitju povzročijo nevarnost zadušitve. Te predmete hranite stran od otrok - Ta izdelek je namenjen samo za uporabo v zaprtih prostorih. Uporaba tega izdelka na prostem lahko povzroči okvaro izdelka in poškodbe.

**POMEMBNO:** Pred namestitvijo se prepričajte, da ste prejeli vse dele v skladu s kontrolnim seznamom sestavnih delov.

**VZDRŽEVANJE:** V rednih časovnih presledkih (vsaj vsake tri mesece) preverite, ali je nosilec varen in varen za uporabo.

**BG** | **Прочетете цялата инструкция, преди да започнете инсталацията и монтажа.**

**ВНИМАНИЕ:** Използването на продукти с тегло, по-голямо от посоченото, може да доведе до нестабилност и възможни наранявания. • Монтажите трябва да бъдат прикрепени, както е посочено в инструкциите за монтаж. Неправилният монтаж може да доведе до повреда или сериозно нараняване на хора. • Уверете се, че олоната повърхност ще издържи безопасно комбинираното тегло на оборудването и целия прикритен хардуер и компоненти • Използвайте предоставените монтажни винтове и НЕ ЗАТВАРЯЙТЕ прекалено монтажните винтове. • Този продукт съдържа малки елементи, които могат да представляват опасност от задушаване при поглъщане. Съхранявайте тези предмети далеч от деца - Този продукт е предназначен за употреба само на закрито. Използването на този продукт на открито може да доведе до повреда на продукта и нараняване.

**ВАЖНО:** Уверете се, че сте получили всички части в съответствие с контролния списък на компонентите, преди да започнете монтажа.

**ПОДДЪРЖАНЕ:** Проверявайте дали скобата е сигурна и безопасна за използване на редовни интервали от време (поне на всеки три месеца).

**GR** | **Διαβάστε όλες τις οδηγίες πριν ξεκινήσετε την εγκατάσταση και τη συναρμολόγησή.**

**ΠΡΟΣΟΧΗ:** Η χρήση με προϊόντα βαρύτερα από τα αναγραφόμενα ονομαστικά βάρη μπορεί να οδηγήσει σε αστάθεια που μπορεί να προκαλέσει πιθανό τραυματισμό. • Οι βάσεις πρέπει να προσαρτηθούν όπως ορίζεται στις οδηγίες συναρμολόγησής. Η ακατάλληλη εγκατάσταση μπορεί να προκαλέσει ζημιά ή σοβαρό τραυματισμό. • Βεβαιωθείτε ότι η επιφάνεια στήριξης μπορεί να υποστηρίξει με ασφάλεια το συνολικό βάρος του εξοπλισμού και όλων των προσαρτημένων εξαρτημάτων και υλικών • Χρησιμοποιήστε τις παρεχόμενες βίδες στήριξης και ΜΗΝ χρησιμοποιήστε υπερβολικά τις βίδες στήριξης • Αυτό το προϊόν περιέχει μικρά αντικείμενα που θα μπορούσαν να αποτελέσουν κίνδυνο πνιγμού σε περίπτωση κατάποσης. Κρατήστε αυτά τα αντικείμενα μακριά από παιδιά - Αυτό το προϊόν προορίζεται μόνο για χρήση σε εσωτερικούς χώρους. Η χρήση αυτού του προϊόντος σε εξωτερικούς χώρους μπορεί να οδηγήσει σε βλάβη του προϊόντος και τραυματισμό.

**ΣΗΜΑΝΤΙΚΟ:** Βεβαιωθείτε ότι έχετε παραλάβει όλα τα εξαρτήματα σύμφωνα με τη λίστα ελέγχου εξαρτημάτων πριν από την εγκατάσταση.

**ΣΥΝΤΗΡΗΣΗ:** Ελέγχετε σε τακτά χρονικά διαστήματα (τουλάχιστον κάθε τρεις μήνες) αν ο βραχίονας είναι ασφαλής και ασφαλής για χρήση.

**PL** | **Przeçytaj całą instrukcję przed rozpoczęciem instalacji i montażu.**

**PRZESTROGA:** Użycie z produktami cięższymi niż podane ciężary znamionowe może spowodować niestabilność, a w konsekwencji obrażenia ciała. • Uchwyty muszą być zamocowane w sposób określony w instrukcji montażu. Nieprawidłowa instalacja może spowodować uszkodzenie lub poważne obrażenia ciała. • Należy upewnić się, że powierzchnia nośna bezpiecznie utrzyma łączną wagę urządzenia oraz wszystkich dołączonych urządzeń i komponentów • Należy użyć dostarczonych śrub montażowych i NIE WOLNO PRZECIĄZAĆ śrub montażowych. • Ten produkt zawiera małe elementy, które w przypadku połknięcia mogą stanowić zagrożenie zadławieniem. Ten produkt jest przeznaczony wyłącznie do użytku wewnątrz pomieszczeń. Używanie tego produktu na zewnątrz może doprowadzić do uszkodzenia produktu i obrażeń ciała.

**WAŻNE:** Przed przystąpieniem do instalacji upewnij się, że otrzymałeś wszystkie części zgodnie z listą kontrolną elementów.

**KONSERWACJA:** W regularnych odstępach czasu (co najmniej raz na trzy miesiące) należy sprawdzać, czy uchwyt jest bezpieczny i nadalaje się do użytku.

## ACT TV Wall Mount Full Motion For TVs / 23" - 65"

Quick Install | Snel installeren | Installation rapide | Installazione rapida | Gyors telepítés |

Schnelle Installation | Instalación rápida | Instalação rápida | I Gyors telepítés |

Rychlá instalace | Hurtig installering | Hurtiginstallasjon | Snaabinstallasjon | Pika-asennus |

Hltra namestitev | Γρήγορη εγκατάσταση | Бърза инсталация | Szybka instalacja

AC8354

**EN** | **Read the entire instruction before you start the installation and assembly.**

**CAUTION:** Use with products heavier than the rated weights indicated may result in instability causing possible injury. • Mounts must be attached as specified in assembly instructions. Improper installation may result in damage or serious personal injury. • Make sure that the supporting surface will safely support the combined weight of the equipment and all attached hardware and components • Use the mounting screws provided and DO NOT OVER TIGHTEN mounting screws. • This product contains small items that could be a choking hazard if swallowed. Keep these items away from children • This product is intended for indoor use only. Using this product outdoors could lead to product failure and injury. • **IMPORTANT:** Ensure that you have received all parts according to the component checklist prior to the installation. • **MAINTENANCE:** Check that the bracket is secure and safe to use at regular intervals (at least every three months).

**NL** |  **Lees eerst de instructies voordat je begint met de assemblage en installatie.**

**LET OP:** Bij gebruik van producten die zwaarder zijn dan het maximaal aangegeven gewicht kan het product instabiel worden en hierdoor letsel veroorzaken. • De beugels dienen bevestigd te worden zoals aangegeven in de instructie. Bij onjuiste installatie kan dit leiden tot beschadiging of ernstig lichamelijk letsel • Controleer of de ondersteunende oppervlakte veilig het gecombineerde gewicht van het product en alle daarop aangesloten apparatuur kan ondersteunen • Gebruik de meegeleverde schroeven, de schroeven NIET TE VAST AANDRAAIEN • Dit product bevat kleine onderdelen die een verstikingsgevaar kunnen zijn bij inslikken. Hou deze onderdelen uit de buurt van kinderen. • Dit product is uitsluitend bedoeld voor gebruik binnenshuis. Bij gebruik van dit product buitenshuis kan dit leiden tot defecten of lichamelijk letsel. • **BELANGRIJK:** Zorg ervoor dat u alle onderdelen hebt ontvangen volgens de onderdelen checklist voorafgaand aan de installatie. • **ONDERHOUD:** Controleer regelmatig (minstens om de drie maanden) of de beugel goed bevestigd is en veilig te gebruiken is.

**FR** | **Lisez entièrement le guide d'utilisateur avant de commencer l'installation et le montage.**

**ATTENTION:** L'utilisation de produits plus lourds que les poids nominaux indiqués peut entraîner une instabilité causant des blessures potentielles. • Les supports doivent être joints comme spécifié dans les instructions de montage. Une mauvaise installation peut entraîner des dommages ou de graves blessures aux personnes. • Assurez-vous que la surface de soutien supporte en sécurité le poids combiné de l'équipement et de tous les matériaux et composants associés • Utilisez les vis de montage fournies et NE SERRER PAS TROP les vis de montage • Ce produit contient de petites pièces qui peuvent causer un étouffement si elles sont avalées. Éloignez ces pièces des enfants. • Ce produit est prévu uniquement pour une utilisation à l'intérieur. L'utilisation de ce produit à l'extérieur peut entraîner une défaillance du produit ou des blessures aux personnes. • **IMPORTANT:** Avant l'installation, assurez-vous que vous avez reçu toutes les pièces selon la liste de vérification des composants. • **MAINTENANCE:** A intervalles réguliers (au moins tous les trois mois) vérifiez que le support est d'utilisation sûre et fiable

**IT** |  **Leggere completamente le istruzioni prima di iniziare l'installazione e l'assemblaggio.**

**ATTENZIONE:** Utilizzare con prodotti più pesanti dei pesi nominali indicati può causare instabilità e provocare eventuali lesioni • I supporti devono essere fissati come specificato nelle istruzioni di assemblaggio. Una installazione non corretta può provocare danni o lesioni a persone • Accertarsi che la superficie di appoggio sosterrà in sicurezza il peso combinato dei supporti, hardware e i sui componenti • Utilizzare solo le viti di fissaggio fornite in dotazione e NON STRINGERE ECCESSIVAMENTE le viti di montaggio • Questo prodotto contiene piccoli oggetti che possono essere ingeriti e provocare soffocamento. Tenere questi elementi fuori dalla portata dei bambini • Questo prodotto è destinato esclusivamente per uso interno. L'utilizzo di questo prodotto all'esterno potrebbe danneggiarlo. • **IMPORANTE:** Assicurarsi, prima dell'installazione, di aver ricevuto tutti i componenti presenti nella lista. • **MANUTENZIONE:** Verificare ad intervalli regolari (almeno ogni tre mesi) che la staffa sia sicura e fissata in sicurezza.

**DE** | **Bitte vor Beginn der Montage und Zusammenbau das ganze Handbuch durchlesen.**

**VORSICHT:** Bei Verwendung mit Produkte, die das zulässige Gewicht überschreiten, Können Schäden oder möglicherweise Verletzungen die Folge sein. • Halterungen sollen entsprechend den Montageanweisungen angebracht werden. Eine unsachgemäße Montage kann Schäden oder Verletzungen zur Folge haben • Die tragenden Oberflächen sollten das gesamte Gewicht von Geräten und allen zusätzlichen Bauteilen sicher aushalten können • Nur die mitgelieferten Einbauschrauben verwenden und die Schrauben NICHT ZU FEST ANZIEHEN • Dieses Produkt enthält Kleinteile, die Erstickungsgefahr beim Verschlucken hervorrufen können. Diese Teile von Kindern fernhalten • Dieses Produkt nur in Innenräumen verwenden. Verwendung des Produktes im Außenbereich kann zu Verletzungen und Schäden führen.

**WICHTIG:** Vor der Montage bitte alle erhaltenen Bauteile mit der Bauteilliste abgleichen.

**WARTUNG:** Die Halterungsklammer regelmäßig auf Sicherheit und Stabilität prüfen (am besten alle drei Monate).

**ES** |  **Lea todo el manual de instrucciones antes de oemenzar la instalación y ensemble de la unidad.**

**PRECAUCIÓN:** Utilizar con prod.ctos de mayor peso al Indicado en los Límites de peso podrá ocasionar inestabilidad i posibles heridas personales. • Los soportes deben aoplarse tal como se indica en las Instrucciones de ensamble. Una incorrecta instalación podrá ocasionar daños y serias heridas personales • AsegÓrese de que la superficie de fijación sostenga de man era segura el peso total del equipo y todos sus componentes y hardware • Utilice los tornillos de ensamble Suficientados y NO aplique demasiada tensión a los tornillos • Este producto contiene piezas pequeñas que le representan un riesgo de asfixia. Mantélfga estas piezas fuera del alcance de los niños • Este producto eslá diseñado para uso en interiores solamente. Utilizar este producto en exteriores podrá ocasionar fallas y heridas personal es. • **IMPORANTE:** AsegÓrese de que haya recibido tod as las piezas según la lista de verificación de componentes para la instalación. • **MANENIMIENTO:** Compruebe periódicamente que el soporte esté aseg. xado y liso para usar (al menos cada tres meses).

**PT** |  **Leia todo o manual de instruções antes de iniciar a instalação e montagem.**

**ATENÇÃO:** O uso com produtos mais pesados do que os pesos indicados pode resultar em instabilidade, causando possíveis danos.

• Os suportes devem sar anexados como especificado nas instruções de montagem. A instalação incorreta pode causar danos ou sérias lesões pessoais • Certifique-se que a superfície de suporte suportará com segurança o peso combinado do equipamento e componentes anexados • Use os parafusos de montagem fornecidos o NÃO APERTE EXCESSIVAMENTE os mes mos. • Este produto contém pequenas peças que podem causar asfixia se ingeridas. Mantenha esses itens longe do alcance de crianças • Este produto destina-se somente para uso interno. Usá-lo em ambiente externo pode causar falhas no produto e lesões pessoais.

**IMPORANTE:** Assegure-se que você recebeu todas as peças, de acordo com a lista de componentes, antes da instalação.

**MANUTENÇÃO:** Certifique-se que o suporte seja seguro e protegido para o uso em intervalos regulares (pelo men os a cada três meses).

**HU** |  **Olvassa el a teljes használati utasítást mielőtt elkezdí a telepítést és összeszerelést.**

**FIGYELMEZTETÉS:** A termék nehezebb, mint az eddig megadottak, ez esetleg instabilitáshoz vezethet, mely sérülést okozhat. • A tartókat hozzá kell erősíteni, ahogy azt részletesen leírja a szerelési útmutató. A szakszerűtlen felszerelés eredménye rongálódás vagy súlyos személyi sérülés lehet • Győződjön meg arról, hogy a felület biztonságosan kihasználja az eszközök egyesített tömegét és az összes csatlakoztatott hardvert és alkatrészt • Használja a rögzítő csavarokat, DE NE SZÓRÍTSA TUL ÓKOT • Ez a termék kis darabokat tartalmaz, melyek fulladást okozhatnak, ha lenyelik. Tartásuk ezeket a darabokat gyermekétől távol • Ez a termék csak beltéri használatra alkalmas. A termék használata a szabvány termék megbízhatóságához és megkarbantartásához vezet.

**FONTOS:** Ellenőrizze a telepítés előtt, hogy megkapta-e az összes alkatrészt megfelelően az alkatrésztábla szerint.

**KARBANTARTÁS:** Ellenőrizze rendszeres időközönként, hogy a konzol biztonságos és biztonságos a használata (legalább háromhavonta).

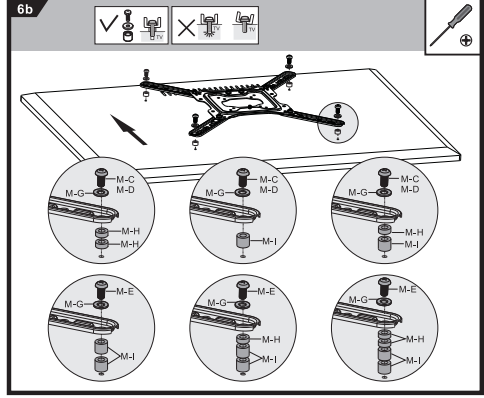
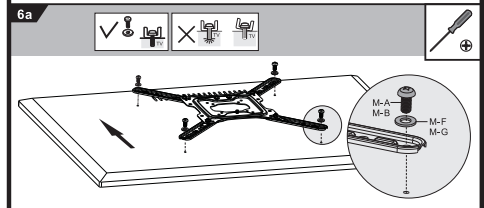
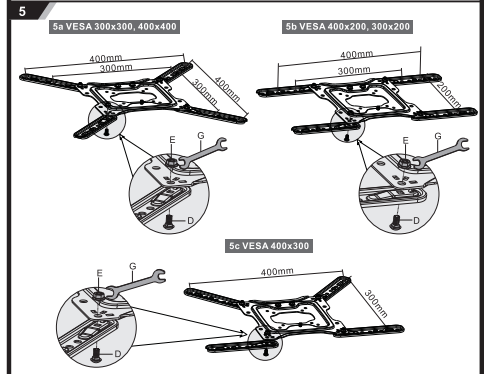
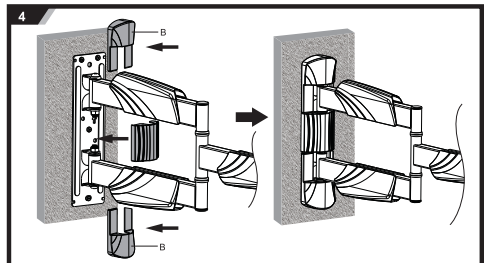
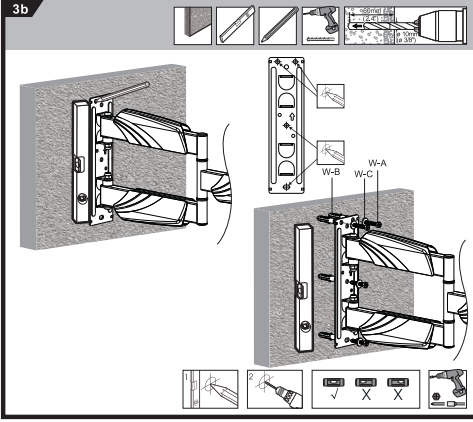
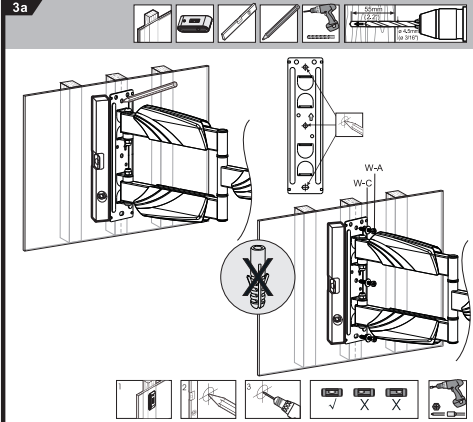
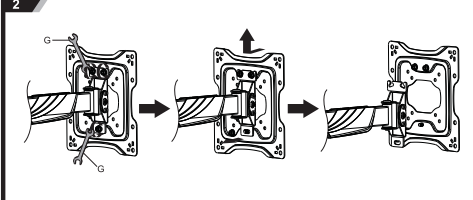
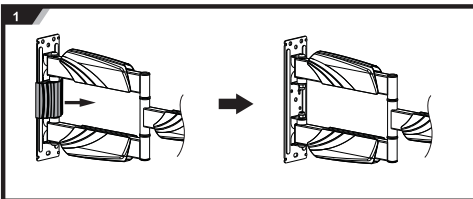
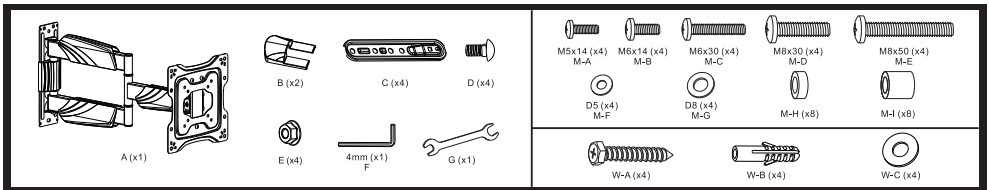
**EN** Made in China

**NL** Geproduceerd in China **FR** Fabriqué en Chine **IT** Prodotto in Cina **DE** Hergestellt in China **E5** Hecho en China **PT** Fabricado em China **HU** Készült Kínában **CZ** Vyrobeno v Číně **DK** Lavet i Kina **NO** Laget i Kina **SE** Tillverkad i Kina **FI** Valmistettu Kiinassa **SI** Izdelano na Kitajskem **BG** Произведено в Китай **GR** Κατασκευασμένο στην Κίνα **PL** Wyprodukowano w Chinach.

ACT, Koolhovenstraat 1E, 3772 MT Barneveld, The Netherlands

www.act-connectivity.com





# ACT TV Wall Mount Full Motion For TVs / 23" - 65"

EN You can find safety information at [www.act-connectivity.com/safety](http://www.act-connectivity.com/safety)

NL Kijk op [www.act-connectivity.com/safety](http://www.act-connectivity.com/safety) voor de veiligheidsinformatie  
 FR Vous pouvez trouver des informations portant sur la sécurité sur [www.act-connectivity.com/safety](http://www.act-connectivity.com/safety)  
 IT È possibile trovare informazioni sulla sicurezza sul sito [www.act-connectivity.com/safety](http://www.act-connectivity.com/safety)  
 DE Sicherheitshinweise finden Sie unter [www.act-connectivity.com/safety](http://www.act-connectivity.com/safety)  
 ES Puede encontrar información de seguridad en [www.act-connectivity.com/safety](http://www.act-connectivity.com/safety)  
 PT Pode encontrar informações relativas a segurança em [www.act-connectivity.com/safety](http://www.act-connectivity.com/safety)  
 HU A biztonsági információt a [www.act-connectivity.com/safety](http://www.act-connectivity.com/safety) oldalon találhatja meg  
 CZ Bezpečnostní informace můžete nalézt na adrese [www.act-connectivity.com/safety](http://www.act-connectivity.com/safety)  
 DK Du kan finde sikkerhedsoplysninger på [www.act-connectivity.com/safety](http://www.act-connectivity.com/safety)  
 SE Du hittar säkerhetsinformation på [www.act-connectivity.com/safety](http://www.act-connectivity.com/safety)  
 FI Turvallisuustiedot löytyvät osoitteesta [www.act-connectivity.com/safety](http://www.act-connectivity.com/safety)  
 BG Информация за безопасност ще откриете на [www.act-connectivity.com/safety](http://www.act-connectivity.com/safety)  
 PL Informacje dotyczące bezpieczeństwa znajdują się pod adresem [www.act-connectivity.com/safety](http://www.act-connectivity.com/safety)

# AC8354

EN For service, manuals, firmware or updates visit [www.act-connectivity.com](http://www.act-connectivity.com)

NL Voor service, handleidingen, firmware updates bezoek [www.act-connectivity.com](http://www.act-connectivity.com)  
 FR Pour l'entretien, les manuels, les mises à jour de firmware ou l'assistance, visitez [www.act-connectivity.com](http://www.act-connectivity.com)  
 IT Per servizi, manuali, aggiornamenti firmware e supporto visitate [www.act-connectivity.com](http://www.act-connectivity.com)  
 DE Dienstleistungen, Handbücher, Firmware-Updates oder Support-Dienste werden unter [www.act-connectivity.com](http://www.act-connectivity.com) angeboten  
 ES Para obtener asistencia, manuales, actualizaciones de firmware o soporte, visite [www.act-connectivity.com](http://www.act-connectivity.com)  
 PT Para assistência, manuais, atualizações de firmware ou apoio técnico, visite [www.act-connectivity.com](http://www.act-connectivity.com)  
 HU Szerviz, kézikönyvek, firmware-frissítések és támogatás ügyében látogasson el a következő oldalra: [www.act-connectivity.com](http://www.act-connectivity.com)  
 CZ Bezpečnostní informace můžete nalézt na adrese [www.act-connectivity.com/safety](http://www.act-connectivity.com/safety)  
 DK Du kan finde sikkerhedsoplysninger på [www.act-connectivity.com/safety](http://www.act-connectivity.com/safety)  
 SE Du finner säkerhetsinformation på [www.act-connectivity.com/safety](http://www.act-connectivity.com/safety)  
 FI Turvallisuustiedot löytyvät osoitteesta [www.act-connectivity.com/safety](http://www.act-connectivity.com/safety)  
 BG Информация за безопасност ще откриете на [www.act-connectivity.com/safety](http://www.act-connectivity.com/safety)  
 PL Informacje dotyczące bezpieczeństwa znajdują się pod adresem [www.act-connectivity.com/safety](http://www.act-connectivity.com/safety)

[www.act-connectivity.com](http://www.act-connectivity.com)

