

**CZ** | Před zahájením instalace a montáže se přečtěte celý návod.

UPOZORNĚNÍ: Použití s výrobky těžšími, než jsou uvedené jmenovité hmotnosti, může mít za následek nestabilitu, která může způsobit zranění • Držáky musí být připevňeny tak, jak je uvedeno v montážním návodu. Nesprávná instalace může vést k poškození nebo vážnému zranění osob. • Ujistěte se, že opěrný povrch bezpečně unese kombinovanou hmotnost zařízení a veškerého připojeného hardwaru a součástí • Použijte dodané montážní šrouby a montážní šrouby NEUTEHÄVEJTE PRÍLIS • Tento výrobek obsahuje drobné předměty, které by mohly při požití představovat nebezpečí udušení. Uchovávejte tyto předměty mimo dosah dětí • Tento výrobek je určen pouze pro vnitřní použití. Používání tohoto výrobku venku by mohlo vést k sehnání výrobku a zranění.

**DŮLEŽITÉ:** Před instalací se ujistěte, že jste obdrželi všechny součásti podle kontrolního seznamu součástí.
**UPOZORŇUJEME:** V pravidelných intervalech (nejméně jednou za tři měsíce) kontrolijte, zda je držák bezpečný a lze jej bezpečně používat.

**DK** | Læs hele vejledningen, før du begynder installationen og monteringen.

**FORSIGTIG:** Brug med produkter, der er tungere end de angivne nominelle vægte, kan resultere i ustabilitet med mulig personskade til følge. • Monteringsanordninger skal fastgøres som angivet i monteringsvejledningen. Forkert montering kan medføre skader eller alvorlig personskade. • Sørg for, at den understøttende overflade sikkert kan bære den samlede vægt af udstyret og af fastgjort hardware og komponenter • Brug de medfølgende monteringskruer, og stram ikke monteringskruerne for hårdt • Dette produkt indeholder små genstande, der kan udgøre en kvælningssfare, hvis de sluges. Hold disse genstande væk fra børn - Dette produkt er kun beregnet til indendørs brug. Brug af dette produkt udendørs kan føre til produktfejl og personskade.

**VIGTIGT:** Sørg for, at du har modtaget alle dele i henhold til komponentchecklisten før installationen.

**VEDLIGEHOLDELSE:** Kontroller med jævne mellemrum (mindst hver tredje måned), at beslaget er sikkert og sikkert at bruge.

**NO** | Les hele instruksjonen før du starter installasjonen og monteringen.

**FORSIKTIG:** Bruk med produkter som er tyngre enn de angitte vektene, kan føre til ustabilitet og forårsake mulig skade. • Festene må festes som angitt i monteringsinstruksjonene. Feil installasjon kan føre til skade eller alvorlig personskade. • Sørg for at støttefaten trygt støtter den samlede vekten på utstyret og all påmontert maskinvare og komponenter. • Bruk de medfølgende festeskruene og IKKE STramm monteringskruene. • Dette produktet inneholder små ting som kan være en kvælningssfare ved svelging. Hold disse elementene borte fra barn • Dette produktet er kun beregnet for innendørs bruk. Bruk av dette produktet utendørs kan føre til produktfeil og skade.

**VIKTIG:** Sørg for at du har mottatt alle delene i henhold til komponentlisten før installasjonen.

**VEDLIEHOLD:** Kontroller at braketten er sikker og sikker å bruke med jevne mellomrom (minst hver tredje måned).

**SE** | Läs hela instruktionen innan du börjar med installationen och monteringen.

**FÖRSIKTIGHET:** Användning med produkter som är tyngre än de angivna nominella vikterna kan leda till instabilitet som kan orsaka skador. • Fästena måste fästas enligt anvisningarna i monteringsanvisningen. Felaktig montering kan leda till skador eller allvarlig personskada. • Se till att stötdyten säkert klarar av att bära den kombinerade vikten av utrustningen och alla monterade hårdvaror och komponenter • Använd de medföljande monteringskruvorna och dra inte åt monteringskruvorna för hårt. • Den här produkten innehåller små föremål som kan utgöra en kvävningssrisk om de sväljs. Håll dessa föremål borta från barn • Denna produkt är endast avsedd för användning inomhus. Användningen av denna produkt utomhus kan leda till fel på produkten och skada.

**VIKTIGT:** Se till att du har fått alla delar enligt checklistan för komponenterna före installationen.

**UNDERHÅLL:** Kontrollera regelbundet (minst var tredje månad) att fästet sitter fast och är säkert att använda.

**FI** | Lue koko ohje ennen asennusta ja kokoonpanon aloittamista.

VAROITUS: Käyttö ilmoitettuja nimellispainoja raskaampiin tuotteiden kanssa voi aiheuttaa epävakautta ja mahdollisia loukkaantumisia. • Kiinnikkeet on kiinnitettävä kokoonpano-ohjeiden mukaisesti. Vääränlainen asennus voi aiheuttaa vaurioita tai vakavia henkilövahinkoja. • Varmista, että tukipinta kestäää turvallisesti laitteen ja kaikkien siihen kiinnitettävien laitteistojen ja komponenttien yhteispainon • Käytä mukana toimitettuja kiinnitysruuveja aikkä KOROSTA kiinnitysruuveja liika• Tämä tuote sisältää pieniä esineitä, jotka voivat aiheuttaa tuketuksensaaran nielymiä. Pidä nämä esineet poissa lasten ulottuvilta • Tämä tuote on tarkoitettu vain sisäkäyttöön. Tämän tuotteen käyttö ulkona voi johtaa tuotteen vikaantumiseen ja loukkaantumiseen.
TÄRKEÄÄ: Varmista ennen asennusta, että olet saanut kaikki osat komponenttien tarkistuslistan mukaisesti.

HUOLTO: Tarkista säännöllisin väliajoin (vähintään kolmen kuukauden välein), että kiinnike on kiinnitetty ja turvallinen käyttää.

**SI** | Pred začetkom namestitve in montaže preberite vsa navodila.

OPOZORILO: Uporaba z izdelki, ki so težji od navedenih nazivnih tež, lahko povzroči nestabilnost in morebitne poškodbe. • Nosilce je treba pritrditi, kot je navedeno v navodilih za montažo. Nepravilna namestitv lahko povzroči poškodbe ali hude telesne poškodbe. • Prepričajte se, da bo podpoma površina varno prenesla skupno težo opreme ter vse priložene strojne opreme in sestavnih delov - Uporabite priložene montažne vijake in montažnih vijakov NE zategujte premočno. • Ta izdelek vsebuje majhne predmete, ki lahko ob zaužitju povzročijo nevarnost zadušitve. Te predmete hranite stran od otrok - Ta izdelek je namenjen samo za uporabo v zaprtih prostorih. Uporaba tega izdelka na prostem lahko povzroči okvaro izdelka in poškodbe.

POMEMBNO: Pred namestitvijo se prepričajte, da ste prejeli vse dele v skladu s kontrolnim seznamom sestavnih delov.

VZDRZEVANJE: V rednih časovnih presledkih (vsaj vsake tri mesece) preverite, ali je nosilec varen in varen za uporabo.

**BG** | Прочетете цялата инструкция, преди да започнете инсталацията и монтажа.

ВНИМАНИЕ: Използването на продукти с тегло, по-голямо от посоченото, може да доведе до нестабилност и възможни наранявания. • Монтажта трябва да бъдат прикрепени, както е посочено в инструкциите за монтаж. Неправилният монтаж може да доведе до повреда или сериозно нараняване на хора. • Уверете се, че опорната повърхност ще издържи безопасно комбинираното тегло на оборудването и целия прикритен хардуер и компоненти • Използвайте предостановителни монтажни винтове и НЕ ЗАПВАРЯЙТЕ прекалено монтажните винтове • Този продукт съдържа малки елементи, които могат да представляват опасност от задушаване при поглъщане. Съхранявайте тези предмети далеч от деца - Този продукт е предназначен за употреба само на закрито. Използването на този продукт на открито може да доведе до повреда на продукта и нараняване.
ВАЖНО: Уверете се, че сте получили всички части в съответствие с контролния списък на компонентите, преди да започнете монтажа.
ПОДДЪРЖАНЕ: Проверявайте дали скобата е сигурна и безопасна за използване на редовни интервали от време (поне на всеки три месеца).

**GR** | Διαβάστε όλες τις οδηγίες πριν ξεκινήσετε την εγκατάσταση και τη συναρμολόγηση.

ΠΡΟΣΟΧΗ: Η χρήση με προϊόντα βαρύτερα από τα αναγραφόμενα ονομαστικά βάρη μπορεί να οδηγήσει σε αστάθεια που μπορεί να προκαλέσει πιθανό τραυματισμό. • Οι βάσεις πρέπει να προσρτυνάνται όπως ορίζεται στις οδηγίες συναρμολόγησης. Η ακατάλληλη εγκατάσταση μπορεί να προκαλέσει ζημιά ή σοβαρό τραυματισμό. • Βεβαιωθείτε ότι η επιφάνεια στήριξης μπορεί να υποστηρίξει με ασφάλεια το συνολικό βάρος του εξοπλισμού και όλων των προσρτημένων εξαρτημάτων και υλικών • Χρησιμοποιήστε τις παρεχόμενες βίδες στερέωσης και ΜΗΝ χρησιμοποιείτε υπερβολικά τις βίδες στερέωσης • Αυτό το προϊόν περιέχει μικρά αντικείμενα που θα μπορούσαν να αποτελέσουν κίνδυνο πνιγμού σε περίπτωση κατάποσης. Κρατήστε αυτά τα αντικείμενα μακριά από παιδιά • Αυτό το προϊόν προορίζεται μόνο για χρήση σε εσωτερικούς χώρους. Η χρήση αυτού του προϊόντος σε εξωτερικούς χώρους μπορεί να οδηγήσει σε βλάβη του προϊόντος και τραυματισμό.
ΣΗΜΑΝΤΙΚΟ: Βεβαιωθείτε ότι έχετε παραλάβει όλα τα εξαρτήματα σύμφωνα με τη λίστα ελέγχου εξαρτημάτων πριν από την εγκατάσταση.
ΣΥΝΤΗΡΗΣΗ: Ελέγχετε σε τακτά χρονικά διαστήματα (τουλάχιστον κάθε τρεις μήνες) αν ο βραχίονας είναι ασφαλής και ασφαλισμένος για χρήση.

**PL** | Przeczytaj całą instrukcję przed rozpoczęciem instalacji i montażu.

PRZESTROGA: Użycie z produktami cięższymi niż podane ciężary znamionowe może spowodować niestabilność, a w konsekwencji obrażenia ciała. • Uchwytły muszą być zamocowane w sposób określony w instrukcji montażu. Nieprawidłowa instalacja może spowodować uszkodzenie lub poważne obrażenia ciała. • Należy upewnić się, że powierzchnia nośna bezpiecznie utrzyma łączną wagę urządzenia oraz wszystkich dołączonych urządzeń i komponentów • Należy użyć dostarczonych śrub montażowych i NIE WOLNO PRZECIĄZAĆ śrub montażowych. • Ten produkt zawiera małe elementy, które w przypadku połknięcia mogą stanowić zagrożenie zadławieniem. Ten produkt jest przeznaczony wyłącznie do użytku wewnątrz pomieszczeń. Użyczenie tego produktu na zewnątrz może doprowadzić do uszkodzenia produktu i obrażeń ciała.

WAŻNE: Przed przystąpieniem do instalacji upewnij się, że otrzymałeś wszystkie części zgodnie z listą kontrolną elementów.

KONSERWACJA: W regularnych odstępach czasu (co najmniej raz na trzy miesiące) należy sprawdzać, czy uchwyt jest bezpieczny i nadaje się do użytku.

# ACT TV Wall Mount

For TVs / 32" - 65"

Quick Install | Snel installeren | Installation rapide | Installazione rapida |

Schnelle Installation | Instalación rápida | Instalação rápida | Gyors telepítés |

Rychlá instalace | Hurtig installering | Hurtiginstallasjon | Snabbinstallation | Pika-asennus |

Hltra namestitev | Γρήγορη εγκατάσταση | Бърза инсталация | Szybka instalacja

AC8351

**EN** | Read the entire instruction before you start the installation and assembly.

**CAUTION:** Use with products heavier than the rated weights indicated may result in instability causing possible injury.
• Mounts must be attached as specified in assembly instructions. Improper installation may result in damage or serious personal injury. • Make sure that the supporting surface will safely support the combined weight of the equipment and all attached hardware and components • Use the mounting screws provided and DO NOT OVER TIGHTEN mounting screws.
• This product contains small items that could be a choking hazard if swallowed. Keep these items away from children • This product is intended for indoor use only. Using this product outdoors could lead to product failure and injury.
**IMPORTANT:** Ensure that you have received all parts according to the component checklist prior to the installation.
**MAINTENANCE:** Check that the bracket is secure and safe to use at regular intervals (at least every three months).

**NL** | Lees eerst de instructies voordat je begint met de assemblage en installatie.

**LET OP:** Bij gebruik van producten die zwaarder zijn dan het maximaal aangegeven gewicht kan het product instabiel worden en hierdoor letsel veroorzaken.
• Assurez-vous que la surface de soutien supporte en sécurité le poids combiné de l'équipement et de tous les matériaux et composants associés • Utilisez les vis de montage fournies et NE SERREZ PAS TROP les vis de montage • Ce produit contient de petites pièces qui peuvent causer un étouffement si elles sont avalées. Éloignez ces pièces des enfants.
• Ce produit est prévu uniquement pour une utilisation à l'intérieur. L'utilisation de ce produit à l'extérieur peut entraîner une défaillance du produit ou des blessures aux personnes.
**IMPORTANT:** Avant l'installation, assurez-vous que vous avez reçu toutes les pièces selon la liste de vérification des composants.
**MAINTENANCE:** A intervalles réguliers (au moins tous les trois mois) vérifiez que le support est en sécurité et d'utilisation sûre et fiable

**FR** | Lisez entièrement le guide d'utilisateur avant de commencer l'installation et le montage.

**ATTENTION:** L'utilisation de produits plus lourds que les poids nominaux indiqués peut entraîner une instabilité causant des blessures potentielles.

• Les supports doivent être joints comme spécifié dans les instructions de montage. Une mauvaise installation peut entraîner des dommages ou de graves blessures aux personnes.
• Assurez-vous que la surface de soutien supporte en sécurité le poids combiné de l'équipement et de tous les matériaux et composants associés • Utilisez les vis de montage fournies et NE SERREZ PAS TROP les vis de montage • Ce produit contient de petites pièces qui peuvent causer un étouffement si elles sont avalées. Éloignez ces pièces des enfants.
• Ce produit est prévu uniquement pour une utilisation à l'intérieur. L'utilisation de ce produit à l'extérieur peut entraîner une défaillance du produit ou des blessures aux personnes.
**IMPORTANT:** Avant l'installation, assurez-vous que vous avez reçu toutes les pièces selon la liste de vérification des composants.
**MAINTENANCE:** A intervalles réguliers (au moins tous les trois mois) vérifiez que le support est d'utilisation sûre et fiable

**IT** | Leggere completamente le istruzioni prima di iniziare l'installazione e l'assemblaggio.

**ATTENZIONE:** Utilizzare con prodotti più pesanti dei pesi nominali indicati può causare instabilità e provocare eventuali lesioni

• I supporti devono essere fissati come specificato nelle istruzioni di assemblaggio. Una installazione non corretta può provocare danni o lesioni a persone • Accertarsi che la superficie di appoggio sosterrà in sicurezza il peso combinato del supporto, hardware e i sui componenti • Utilizzare solo le viti di fissaggio fornite in dotazione e NON STRINGERE ECCESSIVAMENTE le viti di montaggio • Questo prodotto contiene piccoli oggetti che possono essere ingeriti e provocare soffocamento. Tenere questi elementi fuori dalla portata dei bambini • Questo prodotto è destinato esclusivamente per uso interno. L'utilizzo di questo prodotto all'esterno potrebbe danneggiarlo.
**IMPORTANTE:** Assicurarsi, prima dell'installazione, di aver ricevuto tutti i componenti presentati nella lista.
**MANUTENZIONE:** Verificare ad intervalli regolari (almeno ogni tre mesi) che la staffa sia sicura e fissata in sicurezza.

**DE** | Bitte vor Beginn der Montage und Zusammenbau das ganze Handbuch durchlesen.

**VORSICHT:** Bei Verwendung mit Produkte, die das zulässige Gewicht überschreiten, können Schäden oder möglicherweise Verletzungen die Folge sein.
• Halterungen sollen entsprechend den Montageanweisungen angebracht werden. Eine unsachgemäße Montage kann Schäden oder Verletzungen zur Folge haben • Die tragenden Oberflächen sollen das gesamte Gewicht von Geräten und allen zusätzlichen Bauteilen sicher aushalten können • Nur die mitgelieferten Einbauschrauben verwenden und die Schrauben NICHT ZU FEST ANZIEHEN • Dieses Produkt enthält Kleinteile, die Erststckungsgefahr beim Verschlucken hervorrufen können. Diese Teile von Kindern fernhalten • Dieses Produkt nur in Innenräumen verwenden. Verwendung des Produktes im Außenbereich kann zu Verletzungen und Schäden führen.

**WICHTIG:** Vor der Montage bitte alle erhaltenen Bauteile mit der Bauteilliste abgleichen.

**WARTUNG:** Die Halterungsklammer regelmäßig auf Sicherheit und Stabilität prüfen (am besten alle drei Monate).

**ES** | Lea todo el manual de instrucciones antes de oemenzar la instalación y ensemble de la unidad.

**PRECAUCIÓN:** Utilizar con prod.icos de mayor peso al indicado en los Límites de peso podría ocasionar inestabilidad y posibles heridas personales.

• los soportes deben acoplarse tal como se indica en las Instrucciones de ensamble. Una incorrecta instalación podría ocasionar daños y serias heridas personales • AsegÓrese de que la superficie de fijación sostenga de man era segura el peso total del equipo y todos sus componentes y hardware • Utilice los tornillos de ensamble suministrados y NO aplique demasiada tensión a los tornillos • Este producto contiene piezas pequeñas que le representan un riesgo de asfixia. Mantérfala estas piezas fuera del alcance de los niños • Este producto eslá diseñado para uso en interiores solamente. Utilizar este producto en exteriores podría ocasionar fallas y heridas personales.
**IMPORTANTE:** AsegÓrese de que haya recibido todo as las piezas según la lista de verificación de componentes para la instalación.
**MANUTENIMIENTO:** Compruebe periódicamente que el soporte este aseg., xado y listo para usar (al menos cada tres meses).

**PT** | Leia todo o manual de instruções antes de iniciar a instalação e montagem.

**ATENÇÃO:** O uso com produtos mais pesados do que os pesos indicados pode resultar em instabilidade, causando possíveis danos.

• Os suportes devem ser anexados como especificado nas instruções de montagem. A instalação incorreta pode causar danos ou sérias lesões pessoais • Certifique-se que a superfície de suporte suportará com segurança o peso combinado do equipamento e todos os ferragens e componentes anexados • Use os parafusos de montagem fornecidos o NÃO APERTE EXCESSIVAMENTE os mes mos • Este produto contém pequenas peças que podem causar asfixia se ingeridas. Mantenha esses itens longe do alcance de crianças • Este produto destina-se somente para uso interno. Usá-lo em ambiente externo pode causar falhas no produto e lesões pessoais.
**IMPORTANTE:** Asssegure-se que você recebeu todas as peças, de acordo com a lista de componentes, antes da instalação.
**MANUTENÇÃO:** Certifique-se que o suporte seja seguro e protegido para o uso em intervalos regulares (pelo men os a cada três meses).


**HU** | Olvassa el a teljes használati utasítást mielőtt elkézi a telepítést és összeszerelést.

**FIGYELMEZTETÉS:** A termék nehezebb, mint az eddig megadottak, ez esetleg instabilitáshoz vezethet, mely sérülést okozhat.

• A tartókat hozzá kell erősíteni, ahogy azt részletesen leírja a szerelési útmutató. A szakszerűtlen felszerelés eredménye rongálódás vagy súlyos személyi sérülés lehet • Győződjön meg arról, hogy a felület biztonságosan kitámasztja az eszközök egyesített tömegét és az összes csatlakoztatott hardvert és alkatrészt • Használja a rögzítő csavarokat. DE NE SZORÍTSA TUL ÖKÉT • Ez a termék kis darabokat tartalmaz, melyek fulladás okozhatnak, ha lenyelik. Tartsuk ezeket a darabokat gyermekektől távol • Ez a termék csak beltéri használatra alkalmas. A termék használata a szabadban termék megbízhatóságát és megkárosodásához vezethet.

**FONTOS:** Ellenőrizze a telepítés előtt, hogy megkapta-e az összes alkatrészt megfelelően az alkatrésztlista szerint.

**KARBANTARTÁS:** Ellenőrizze rendszeres időközönként, hogy a konzol biztonságos és biztonságos a használata (legalább háromhavonta).

<b>EN</b> Made in China	<b>NL</b> Geproduceerd in China <b>FR</b> Fabriqué en Chine <b>IT</b> Prodotto in Cina <b>DE</b> Hergestellt in China <b>E5</b> Hecho en China <b>PT</b> Fabricado em China <b>FI</b> Kinnäkö kszäli <b>CZ</b> Vyrobeno v Čině <b>DK</b> Fremstillet i Kina <b>NO</b> Laget i Kina <b>SE</b> Tillverkad i Kina <b>FI</b> Valmistettu Kinassa <b>SI</b> Izdelano na Kitajskem <b>BG</b> Произведено в Китай <b>GR</b> Κατασκευασμένο στην Κίνα <b>PL</b> Wyprodukowano w Chinach.
	
	

**ACT**, Koolhovenstraat 1E, 3772 MT Barneveld, The Netherlands

[www.act-connectivity.com](http://www.act-connectivity.com)

5 Year Warranty



# TV Wall Mount

## For TVs / 32" - 65"

Quick Install | Snel installeren | Installation rapide | Installazione rapida |  
 Schnelle Installation | Instalación rápida | Instalação rápida | Gyors telepítés |  
 Rychlá instalace | Hurtig installering | Hurtiginstallasjon | Snabbinstallation | Pika-asennus |  
 Hitra namestitev | Γρήγορη εγκατάσταση | Бърза инсталация | Szybka instalacja

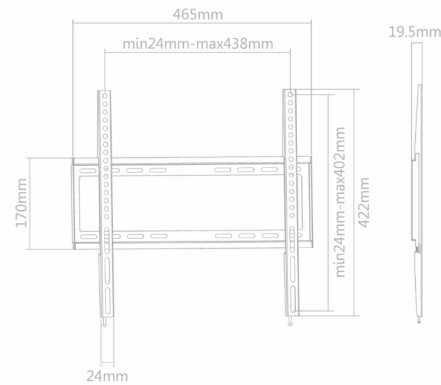
AC8351

EN You can find safety information at [www.act-connectivity.com/safety](http://www.act-connectivity.com/safety)

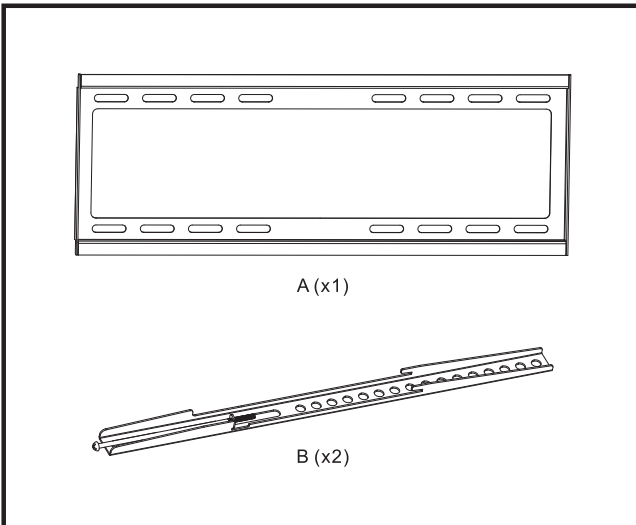
NL Kijk op [www.act-connectivity.com/safety](http://www.act-connectivity.com/safety) voor de veiligheidsinformatie  
 FR Vous pouvez trouver des informations portant sur la sécurité sur [www.act-connectivity.com/safety](http://www.act-connectivity.com/safety)  
 IT È possibile trovare informazioni sulla sicurezza sul sito [www.act-connectivity.com/safety](http://www.act-connectivity.com/safety)  
 DE Sicherheitshinweise finden Sie unter [www.act-connectivity.com/safety](http://www.act-connectivity.com/safety)  
 ES Puede encontrar información de seguridad en [www.act-connectivity.com/safety](http://www.act-connectivity.com/safety)  
 PT Pode encontrar informações relativas a segurança em [www.act-connectivity.com/safety](http://www.act-connectivity.com/safety)  
 HU A biztonsági információkat a [www.act-connectivity.com/safety](http://www.act-connectivity.com/safety) oldalon találhatja meg  
 CZ Bezpečnostní informace můžete nalézt na adrese [www.act-connectivity.com/safety](http://www.act-connectivity.com/safety)  
 DK Du kan finde sikkerhedsoplysningerne på [www.act-connectivity.com/safety](http://www.act-connectivity.com/safety)  
 NO Du finner sikkerhetsinformasjon på [www.act-connectivity.com/safety](http://www.act-connectivity.com/safety)  
 FI Turvallisuustiedot löytyvät osoitteesta [www.act-connectivity.com/safety](http://www.act-connectivity.com/safety)  
 SI Varnostne informacije so na voljo na naslovu [www.act-connectivity.com/safety](http://www.act-connectivity.com/safety)  
 BG Информация за безопасност ще откриете на [www.act-connectivity.com/safety](http://www.act-connectivity.com/safety)  
 PL Informacje dotyczące bezpieczeństwa znajdziesz się pod adresem [www.act-connectivity.com/safety](http://www.act-connectivity.com/safety)

EN For service, manuals, firmware or updates visit [www.act-connectivity.com](http://www.act-connectivity.com)

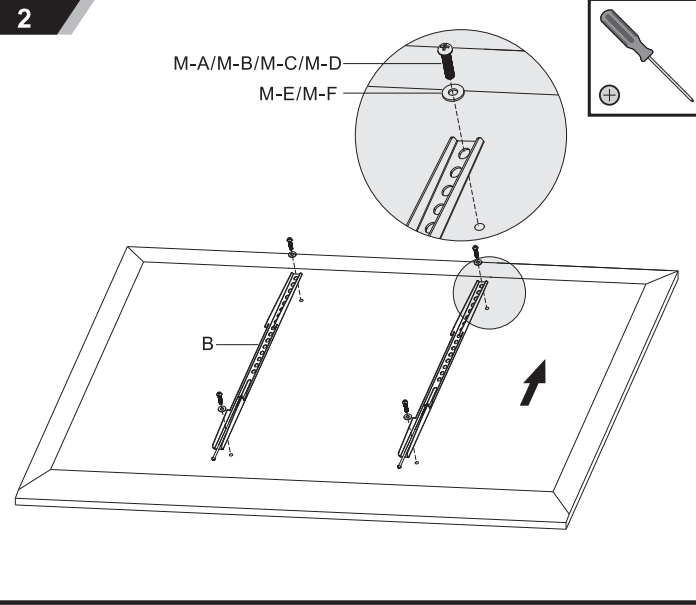
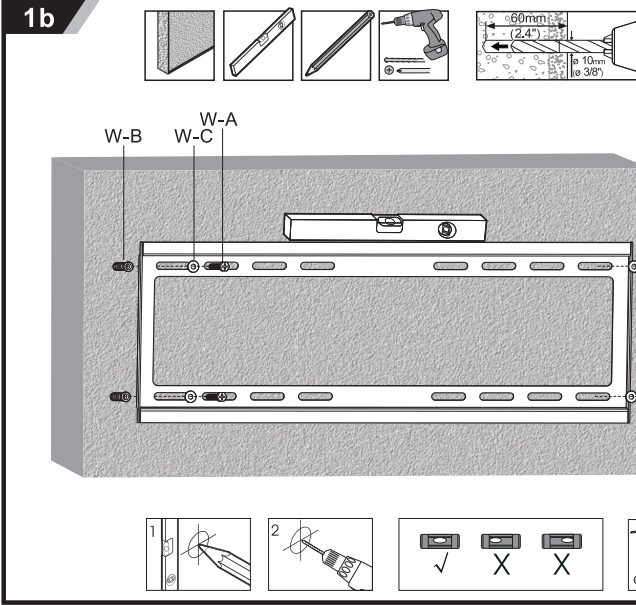
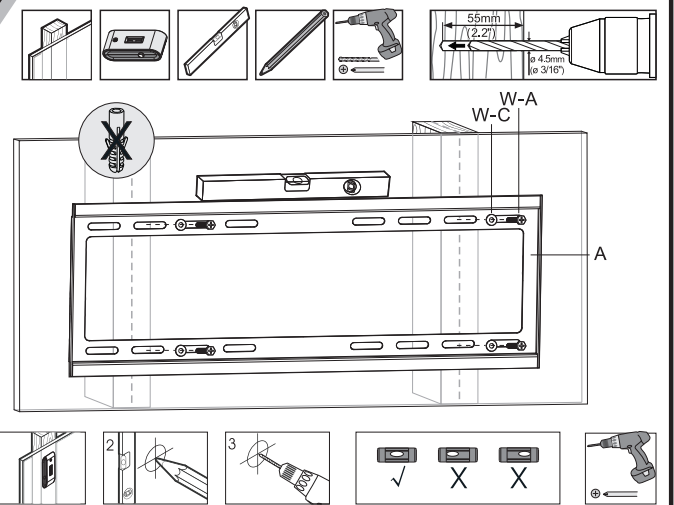
NL Voor service, handleidingen, firmware updates bezoek [www.act-connectivity.com](http://www.act-connectivity.com)  
 FR Pour l'entretien, les manuels, les mises à jour du firmware ou l'assistance, visitez [www.act-connectivity.com](http://www.act-connectivity.com)  
 IT Per servizi, manuali, aggiornamenti firmware e supporto visitate [www.act-connectivity.com](http://www.act-connectivity.com)  
 DE Dienstleistungen, Handbücher, Firmware-Updates oder Support-Dienste werden unter [www.act-connectivity.com](http://www.act-connectivity.com) angeboten  
 ES Para obtener asistencia, manuales, actualizaciones de firmware o soporte, visite [www.act-connectivity.com](http://www.act-connectivity.com)  
 HU Szerviz, kézikönyvek, firmware-frissítések és támogatás ügyében látogasson el a [www.act-connectivity.com](http://www.act-connectivity.com)  
 CZ Bezpečnostní informace můžete nalézt na adrese [www.act-connectivity.com/safety](http://www.act-connectivity.com/safety)  
 DK Du kan finde sikkerhedsoplysningerne på [www.act-connectivity.com/safety](http://www.act-connectivity.com/safety)  
 NO Du finner sikkerhetsinformasjon på [www.act-connectivity.com/safety](http://www.act-connectivity.com/safety)  
 FI Turvallisuustiedot löytyvät osoitteesta [www.act-connectivity.com/safety](http://www.act-connectivity.com/safety)  
 SI Varnostne informacije so na voljo na naslovu [www.act-connectivity.com/safety](http://www.act-connectivity.com/safety)  
 BG Информация за безопасност ще откриете на [www.act-connectivity.com/safety](http://www.act-connectivity.com/safety)  
 PL Informacje dotyczące bezpieczeństwa znajdziesz się pod adresem [www.act-connectivity.com/safety](http://www.act-connectivity.com/safety)



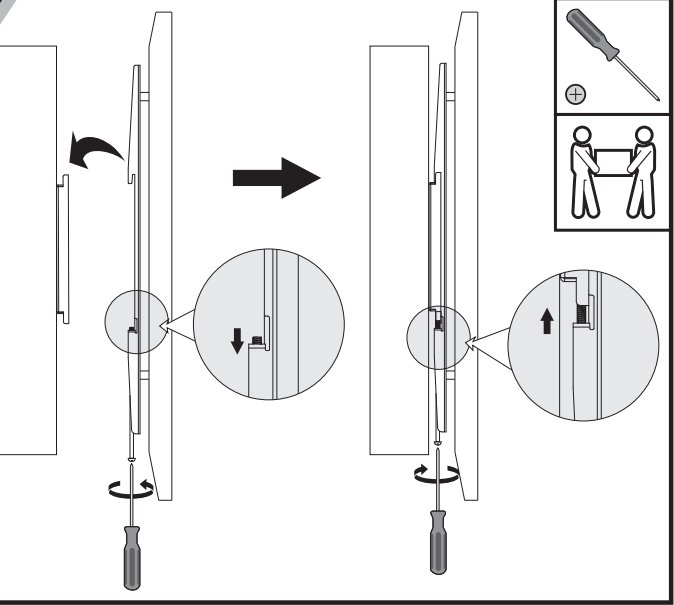
[www.act-connectivity.com](http://www.act-connectivity.com)



1a



2



3