



# Monitor Arm Office Solid Pro

For 1 Monitor / up to 49" and 20kg

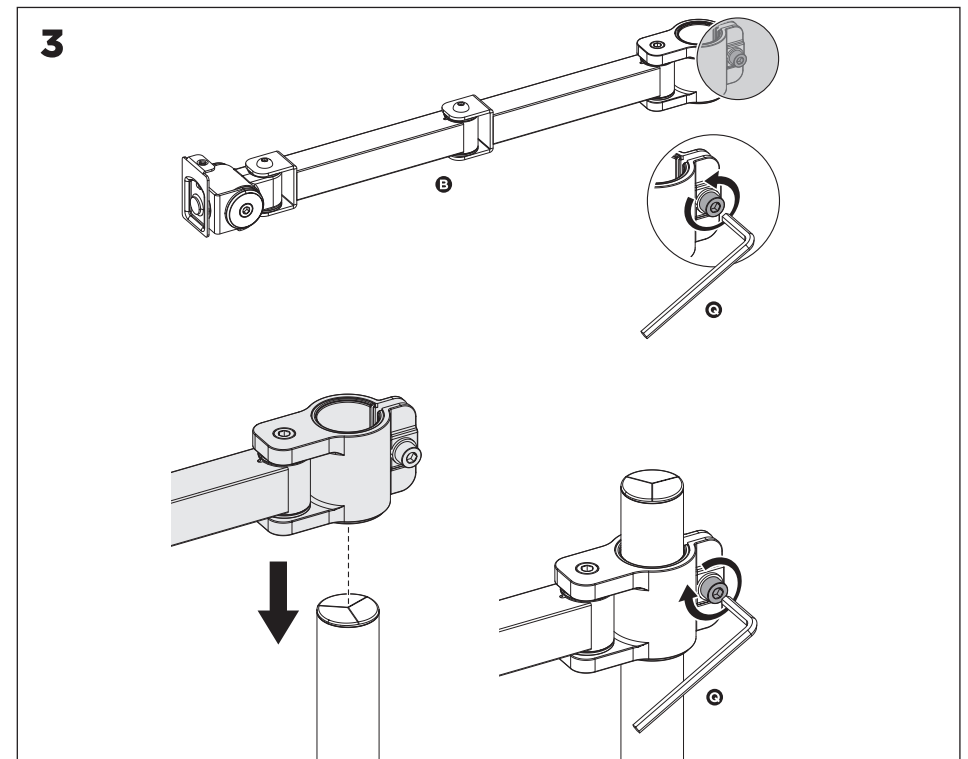
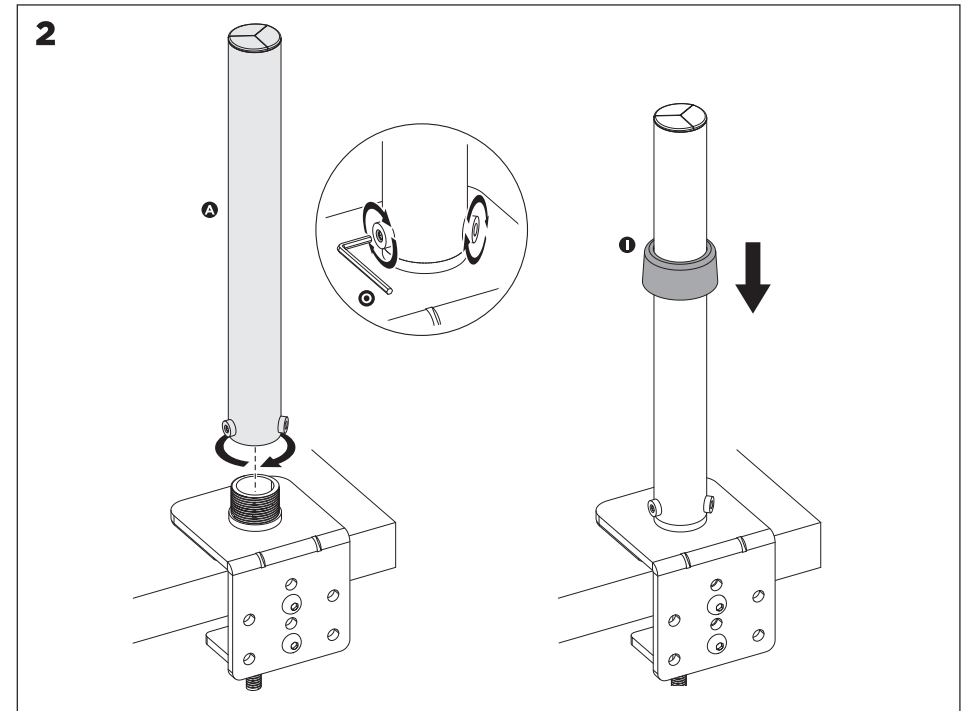
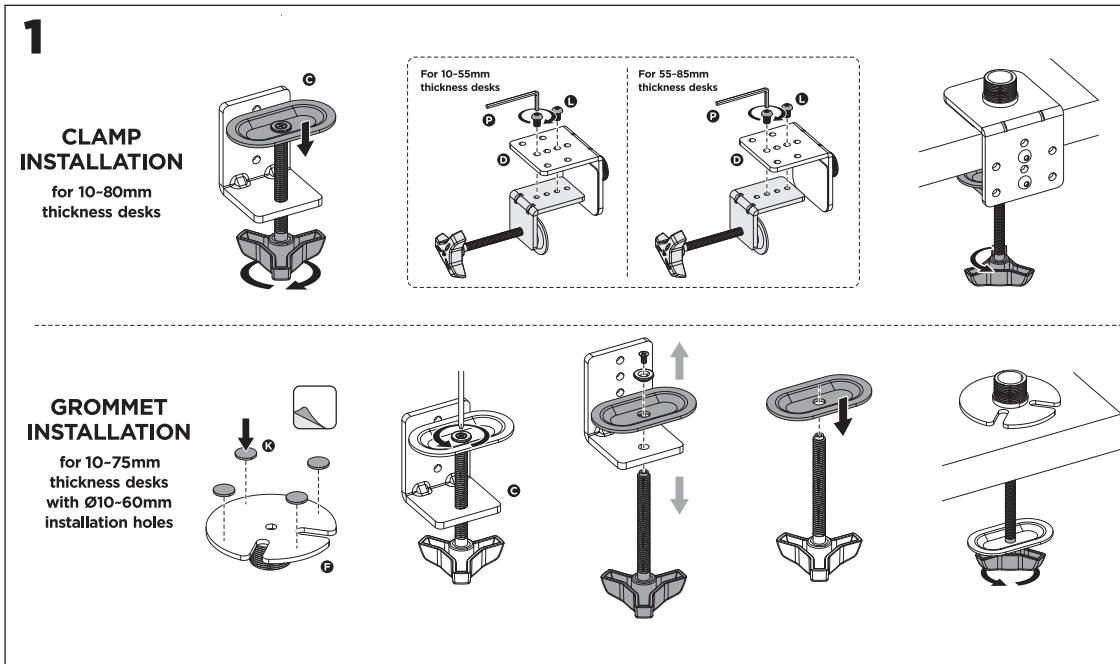
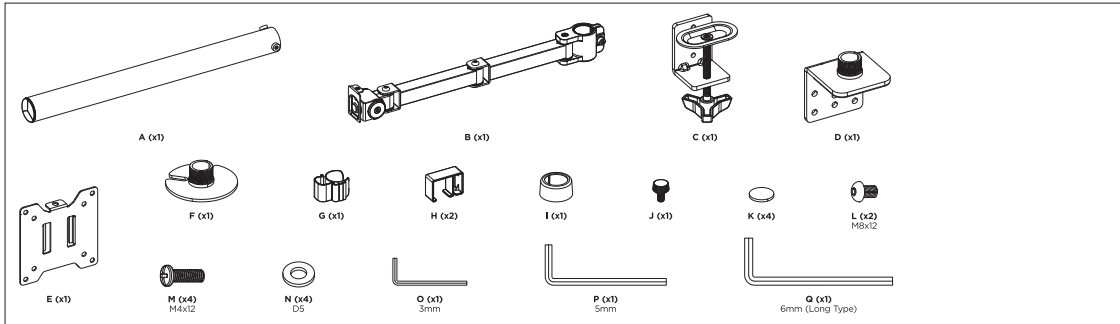
## AC8325

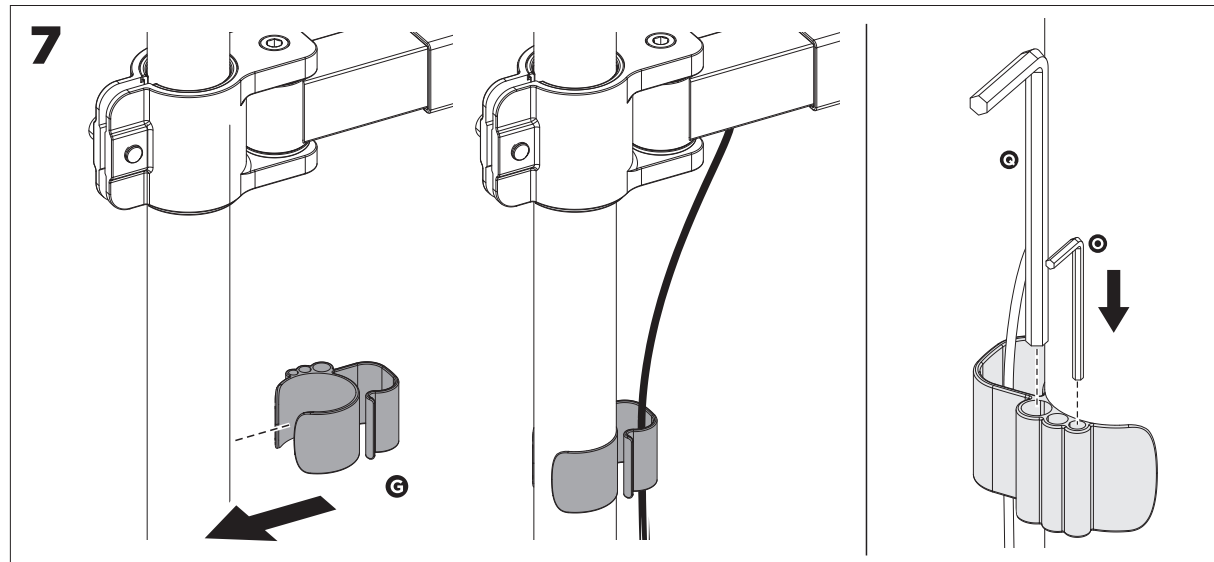
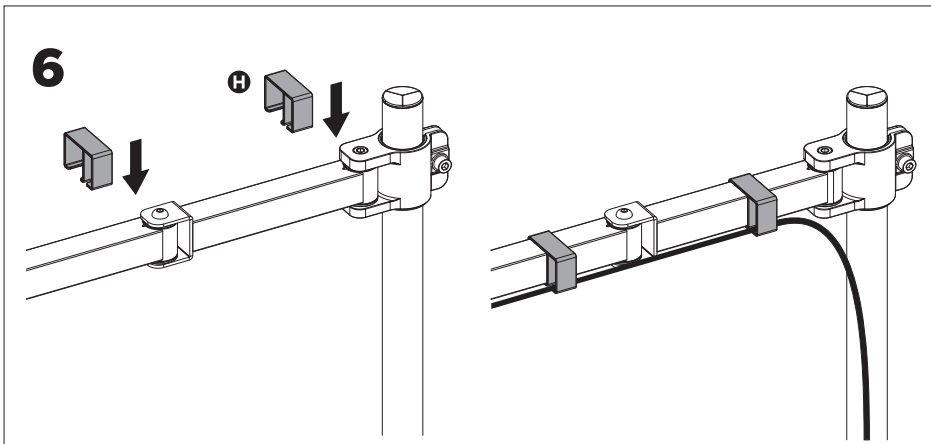
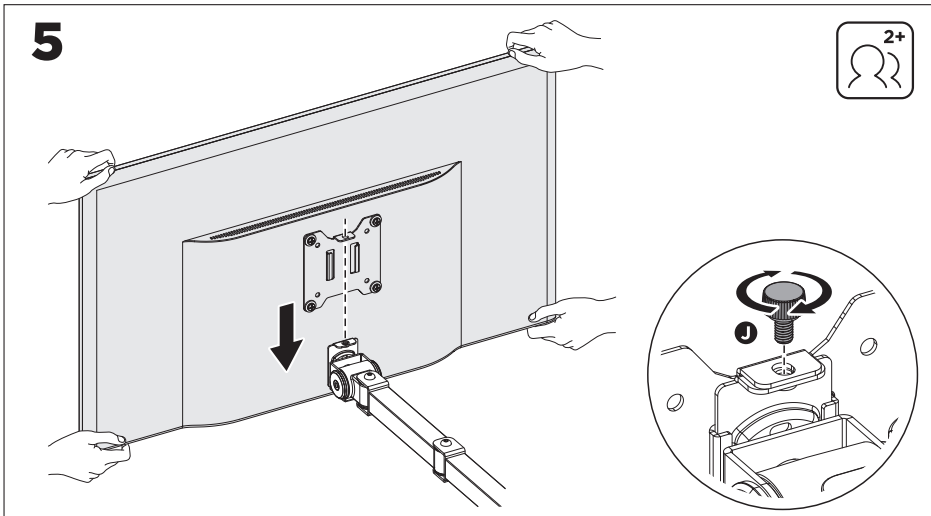
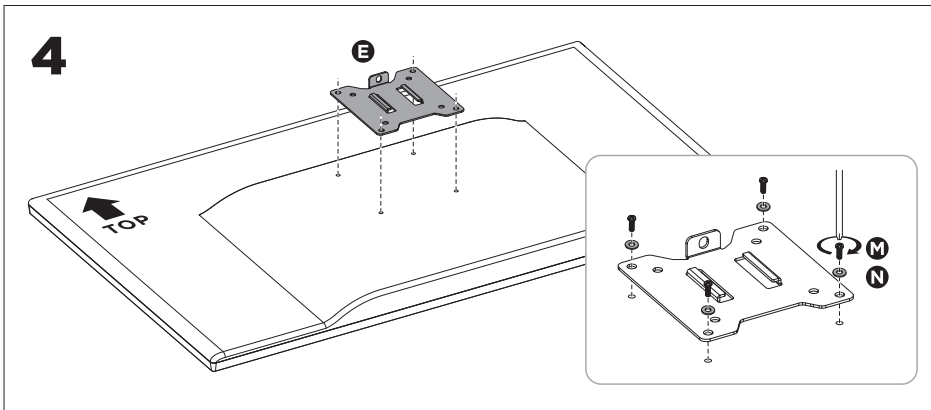
EN For service, manuals, firmware or updates visit [www.act-connectivity.com](http://www.act-connectivity.com)

NL Voor service, handleidingen, firmware updates bezoek u [www.act-connectivity.com](http://www.act-connectivity.com) FR Pour l'entretien, les manuels, les mises à jour du firmware ou l'assistance, visitez [www.act-connectivity.com](http://www.act-connectivity.com) IT Per servizi, manuali, aggiornamenti firmware e supporto visitate [www.act-connectivity.com](http://www.act-connectivity.com) DE Dienstleistungen, Handbücher, Firmware-Updates oder Support-Dienste werden unter [www.act-connectivity.com](http://www.act-connectivity.com) angeboten ES Para obtener asistencia, manuales, actualizaciones de firmware o soporte, visite [www.act-connectivity.com](http://www.act-connectivity.com) PT Para assistência, manuais, atualizações de firmware ou apoio técnico, visite [www.act-connectivity.com](http://www.act-connectivity.com) HU Szerviz, kézikönyvek, firmware-frissítések és támogatás ügyében látogasson el a következő oldalra: [www.act-connectivity.com](http://www.act-connectivity.com) CZ Bezpečnostní informace můžete nalézt na adrese [www.act-connectivity.com](http://www.act-connectivity.com) DK Du kan finde sikkerhedsoplysningerne på [www.act-connectivity.com](http://www.act-connectivity.com) NO Du finner sikkerhetsinformasjon på [www.act-connectivity.com](http://www.act-connectivity.com) SE Du hittar säkerhetsinformation på [www.act-connectivity.com](http://www.act-connectivity.com) FI Turvallisuusliedot löytyvät osoitteesta [www.act-connectivity.com](http://www.act-connectivity.com) SI Varnostne informacije so na voljo na naslovu [www.act-connectivity.com](http://www.act-connectivity.com) BG Информация за безопасност ще откриете на [www.act-connectivity.com](http://www.act-connectivity.com) GR Μπορείτε να βρείτε πληροφορίες ασφαλείας στη διεύθυνση [www.act-connectivity.com](http://www.act-connectivity.com) PL Informacje dotyczące bezpieczeństwa znajdują się pod adresem [www.act-connectivity.com](http://www.act-connectivity.com).

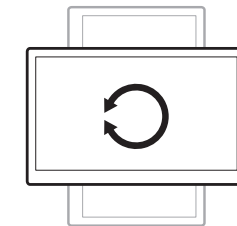
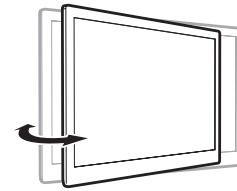
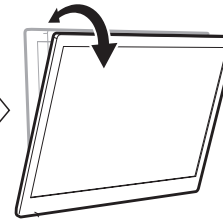
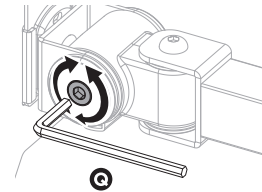
EN You can find safety information at [www.act-connectivity.com/safety](http://www.act-connectivity.com/safety)

NL Kijk op [www.act-connectivity.com/safety](http://www.act-connectivity.com/safety) voor de veiligheidsinformatie FR Vous pouvez trouver des informations portant sur la sécurité sur [www.act-connectivity.com/safety](http://www.act-connectivity.com/safety) IT È possibile trovare informazioni sulla sicurezza sul sito [www.act-connectivity.com/safety](http://www.act-connectivity.com/safety) DE Sicherheitshinweise finden Sie unter [www.act-connectivity.com/safety](http://www.act-connectivity.com/safety) ES Puede encontrar información de seguridad en [www.act-connectivity.com/safety](http://www.act-connectivity.com/safety) PT Pode encontrar informações relativas a segurança em [www.act-connectivity.com/safety](http://www.act-connectivity.com/safety) HU A biztonsági információkat a [www.act-connectivity.com/safety](http://www.act-connectivity.com/safety) oldalon találhatja meg CZ Bezpečnostní informace můžete nalézt na adrese [www.act-connectivity.com/safety](http://www.act-connectivity.com/safety) DK Du kan finde sikkerhedsoplysningerne på [www.act-connectivity.com/safety](http://www.act-connectivity.com/safety) NO Du finner sikkerhetsinformasjon på [www.act-connectivity.com/safety](http://www.act-connectivity.com/safety) FI Turvallisuusliedot löytyvät osoitteesta [www.act-connectivity.com/safety](http://www.act-connectivity.com/safety) SI Varnostne informacije so na voljo na naslovu [www.act-connectivity.com/safety](http://www.act-connectivity.com/safety) GR Μπορείτε να βρείτε πληροφορίες ασφαλείας στη διεύθυνση [www.act-connectivity.com/safety](http://www.act-connectivity.com/safety) BG Информация за безопасност ще откриете на [www.act-connectivity.com](http://www.act-connectivity.com) safety PL Informacje dotyczące bezpieczeństwa znajdują się pod adresem [www.act-connectivity.com/safety](http://www.act-connectivity.com/safety).





**Note:** If the display does not stop at your desired position, adjust the screws using the tools as shown.



**NL** • Opmerking: Als het scherm niet op de gewenste positie stopt, stelt u de schroeven bij met behulp van het gereedschap zoals afgebeeld. **FR** • Note : Si l'écran ne s'arrête pas à la position souhaitée, ajustez les vis à l'aide des outils comme indiqué. **IT** • Nota: se il display non si ferma nella posizione desiderata, regolare le viti con gli strumenti come indicato. **DE** • Hinweis: Wenn die Anzeige nicht in der gewünschten Position stehen bleibt, stellen Sie die Schrauben mit Hilfe der Werkzeuge wie gezeigt ein. **ES** • Nota: Si la pantalla no se detiene en la posición deseada, ajuste los tornillos utilizando las herramientas tal y como se muestra. **PT** • Nota: Se o ecrã não parar na posição pretendida, ajuste os parafusos utilizando as ferramentas, como indicado. **HU** • Megjegyzés: Ha a kijelző nem áll meg a kívánt pozícióban, állítsa be a csavarokat a szerszámok segítségével a képen látható módon. **CZ** • Poznámka: Pokud se displej nezastaví v požadované poloze, upravte šrouby pomocí nástrojů podle obrázku. **DK** • Bemærk: Hvis skærmen ikke stopper i den ønskede position, skal du justere skruerne ved hjælp af værktøjet som vist. **NO** • Merk: Hvis displayet ikke stopper i ønsket posisjon, må du justere skruene ved hjelp av verktøyene som vist. **SE** • Obs: Om displayen inte stannar i önskat läge, justera skruvarna med hjälp av verktygen enligt bilden. **FI** • Huomautus: Jos näyttö ei pysähdy haluamaasi asentoon, säädä ruuveja työkalujen avulla kuvan mukaisesti. **SI** • Opomba: Če se zaslon ne ustavi v želenelem položaju, prilagodite vijake z orodji, kot je prikazano. **BG** • Забележка: Ако дисплеят не спира в желаната от вас позиция, регулирайте винтовете с помощта на инструментите, както е показано. **GR** • Σημείωση: Εάν η οθόνη δεν σταματήσει στην επιθυμητή θέση, ρυθμίστε τις βίδες χρησιμοποιώντας τα εργαλεία όπως φαίνεται στην εικόνα. **PL** • Uwaga: Jeśli wyświetlacz nie zatrzymuje się w żądanej pozycji, wyreguluj śruby za pomocą narzędzi, jak pokazano na rysunku.

**Warning:** Do not fully remove the screw. Loosen it in small increments until the desired position is reached.

**NL** • Waarschuwing: Draai de schroef niet volledig los of eruit. Draai de schroef stapsgewijs los totdat de gewenste positie is bereikt. **FR** • Avertissement : ne retirez pas complètement la vis. Desserrez-la par petits incréments jusqu'à ce que la position souhaitée soit atteinte. **IT** • Attenzione: non rimuovere completamente la vite. Allentarla gradualmente fino a raggiungere la posizione desiderata. **DE** • Warnung: Entfernen Sie die Schraube nicht vollständig. Lösen Sie sie in kleinen Schritten, bis die gewünschte Position erreicht ist. **ES** • Advertencia: No retire completamente el tornillo. Afloje poco a poco hasta alcanzar la posición deseada. **PT** • Aviso: Não remova totalmente o parafuso. Solte-o gradualmente até atingir a posição desejada. **HU** • Figyelem: Ne távolítsa el teljesen a csavart. Apránként lazítsa meg, amíg el nem éri a kívánt pozíciót. **CZ** • Upozornění: Šroub nevytahujte úplně. Uvolňujte jej po malých krocích, dokud nedosáhnete požadované polohy. **DK** • Advarsel: Fjern ikke skruen helt. Løsn den i små trin, indtil den ønskede position er nået. **NO** • Advarsel: Skruen må ikke fjernes helt. Løsn den i små trin, indtil den ønskede position er nået. **SE** • Varning: Ta inte bort skruven helt. Lossa den i små steg tills önskad position uppnås. **FI** • Varoitus: Älä irrota ruuvia kokonaan. Löysää sitä pienin askelin, kunnes haluttu asento on saavutettu. **SI** • Opozorilo: Vijaka ne odstranite v celoti. Ga rahlo popustite, dokler ne dosežete želenelega položaja. **BG** • Внимание: Не изваждайте напълно винта. Разхлабете го на малки стъпки, докато достигнете желаната позиция. **GR** • Προειδοποίηση: Μην αφαιρέσετε εντελώς τη βίδα. Χαλαρώστε την σε μικρά βήματα μέχρι να φτάσετε στην επιθυμητή θέση. **PL** • Ostrzeżenie: Nie należy całkowicie wykręcać śruby. Należy ją poluzować stopniowo, aż do osiągnięcia żądanej pozycji.

EN Made in China  
 NL Geproduceerd in China FR Fabriqué en Chine IT Prodotto in Cina DE Hergestellt in China ES Hecho en China PT Fabricado na China HU Kínában készült CZ Vyrobeno v Číně DK Fremstillet i Kina NO Laget i Kina SE Tillverkad i Kina FI Valmistettu Kiinassa SI Izdelano na Kitajskem BG Произведено в Китай GR Κατασκευασμένο στην Κίνα PL Wyprodukowano w Chinach

[www.act-connectivity.com](http://www.act-connectivity.com)

5 Year Warranty ACT, Koolhovenstraat 1E, 3772 MT Barneveld, The Netherlands

