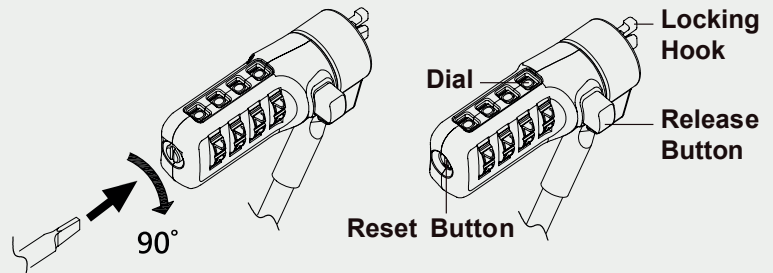


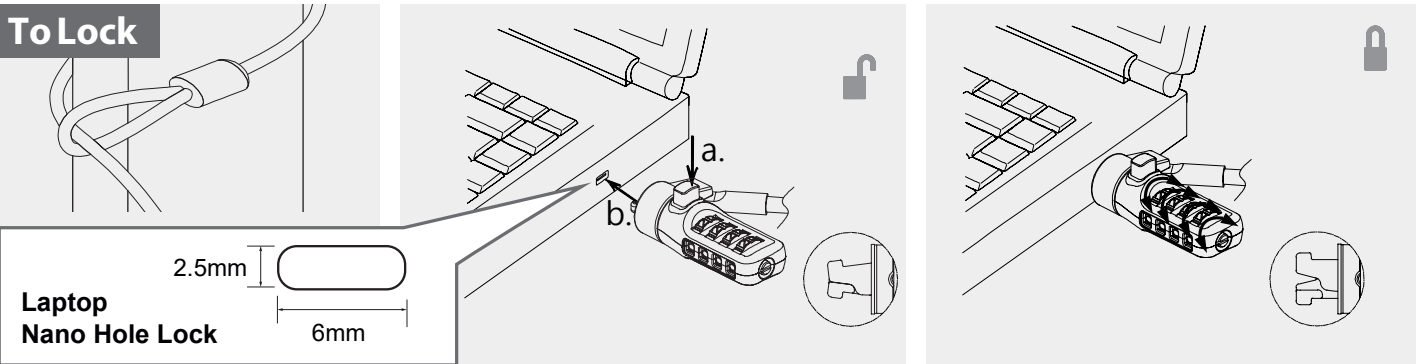
Setting your own combination



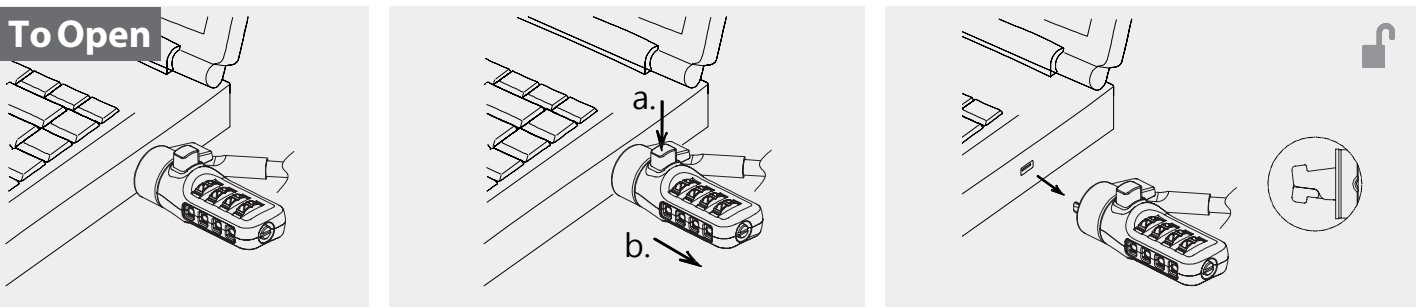
1. Turn the Dials to the factory preset combination 0-0-0-0.
2. Turn the Reset Button 90° clockwise with a small flathead screwdriver or similar tool.
3. Turn the Dials to set your own desired combination.
4. Turn the Reset Button 90° counterclockwise back to its original position. Your lock is now ready to open at its new combination.

Keep your combination in a safe and accessible place for future reference.

To Lock



To Open



EN For service, manuals, firmware or updates visit www.act-connectivity.com

NL Voor service, handleidingen, firmware updates bezoekt u www.act-connectivity.com **FR** Pour l'entretien, les manuels, les mises à jour du firmware ou l'assistance, visitez www.act-connectivity.com **IT** Per servizi, manuali, aggiornamento firmware e supporto visitate www.act-connectivity.com **DE** Dienstleistungen, Handbücher, Firmware-Updates oder Support-Dienste werden unter www.act-connectivity.com angeboten **ES** Para obtener asistencia, manuales, actualizaciones de firmware o soporte, visite www.act-connectivity.com **PT** Para assistência, manuais, atualizações de firmware ou apoio técnico, visite www.act-connectivity.com **HU** Szerviz, kézikönyvek, firmware-frissítések és támogatás ügyében látogasson el a következő oldalra: www.act-connectivity.com **CZ** Bezpečnostní informace můžete nalézt na adrese www.act-connectivity.com **DK** Du kan finde sikkerhedsoplysningerne på www.act-connectivity.com **NO** Du finner sikkerhetsinformasjon på www.act-connectivity.com **FI** Turvallisuustiedot löytyvät osoitteesta www.act-connectivity.com **SI** Varnostne informacije so na voljo na naslovu www.act-connectivity.com **BG** Информация за безопасност ще откриете на www.act-connectivity.com **GR** Μπορείτε να βρείτε πληροφορίες ασφαλείας στη διεύθυνση www.act-connectivity.com **PL** Informacje dotyczące bezpieczeństwa znajdują się pod adresem www.act-connectivity.com.

EN Made in Taiwan

NL Geproduceerd in Taiwan **FR** Fabriqué en Taiwan **IT** Prodotto a Taiwan **DE** Hergestellt in Taiwan **ES** Hecho en Taiwan **PT** Fabricado na Taiwan **HU** Taiwanban készült **CZ** Vyrobeno na Tchaj-wanu **DK** Fremstillet i Taiwan **NO** Laget i Taiwan **SE** Tillverkad i Taiwan **FI** Valmistettu Taiwanissa **SI** Izdelano na Tajvanu **BG** Произведено в Тайван **GR** Κατασκευασμένο στην Ταϊβάν **PL** Wyprodukowano w Tajwan.

5 Year Warranty ACT, Koolhovenstraat 1E, 3772 MT Barneveld, The Netherlands

EN You can find safety information at www.act-connectivity.com/safety

NL Kijk op www.act-connectivity.com/safety voor de veiligheidsinformatie **FR** Vous pouvez trouver des informations portant sur la sécurité sur www.act-connectivity.com/safety **IT** È possibile trovare informazioni sulla sicurezza sul sito www.act-connectivity.com/safety **DE** Sicherheitshinweise finden Sie unter www.act-connectivity.com/safety **ES** Puede encontrar información de seguridad en www.act-connectivity.com/safety **PT** Pode encontrar informações relativas a segurança em www.act-connectivity.com/safety **HU** A biztonsági információkat a www.act-connectivity.com/safety oldalon találhatja meg **CZ** Bezpečnostní informace můžete nalézt na adrese www.act-connectivity.com/safety **DK** Du kan finde sikkerhedsoplysningerne på www.act-connectivity.com/safety **NO** Du finner sikkerhetsinformasjon på www.act-connectivity.com/safety **SE** Du hittar säkerhetsinformation på www.act-connectivity.com/safety **FI** Turvallisuustiedot löytyvät osoitteesta www.act-connectivity.com/safety **SI** Varnostne informacije so na voljo na naslovu www.act-connectivity.com/safety **GR** Μπορείτε να βρείτε πληροφορίες ασφαλείας στη διεύθυνση www.act-connectivity.com/safety **BG** Информация за безопасност ще откриете на www.act-connectivity.com/safety **PL** Informacje dotyczące bezpieczeństwa znajdują się pod adresem www.act-connectivity.com/safety.



Caution For Indoor Use Only