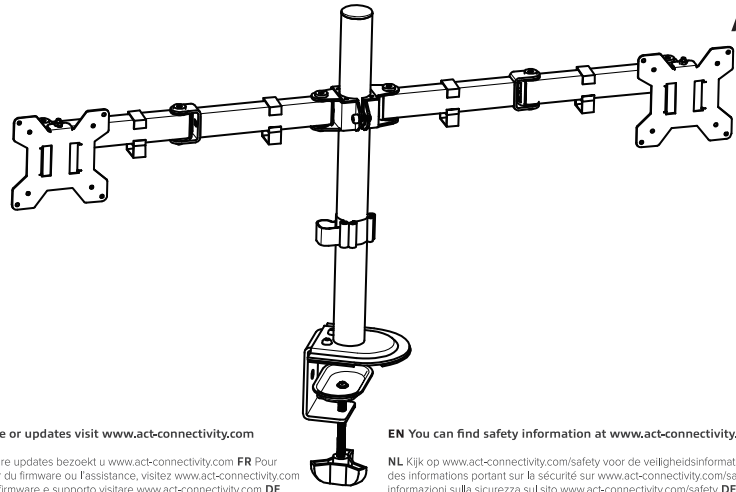


# ACT

# Monitor Arm

## For 2 Monitors / up to 32" and 8kg

### AC8362



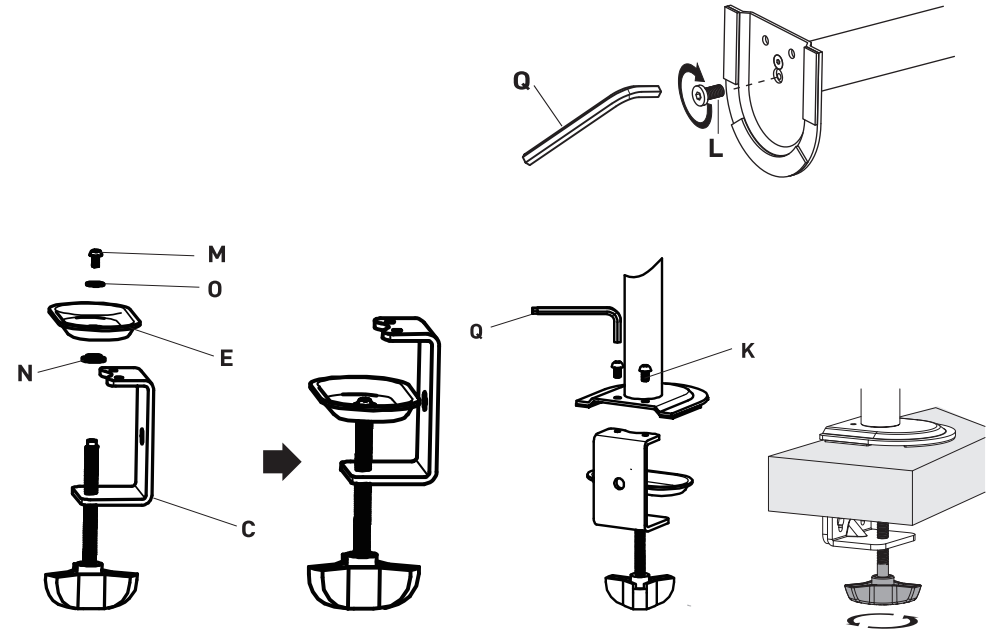
EN For service, manuals, firmware or updates visit [www.act-connectivity.com](http://www.act-connectivity.com)

EN You can find safety information at [www.act-connectivity.com/safety](http://www.act-connectivity.com/safety)

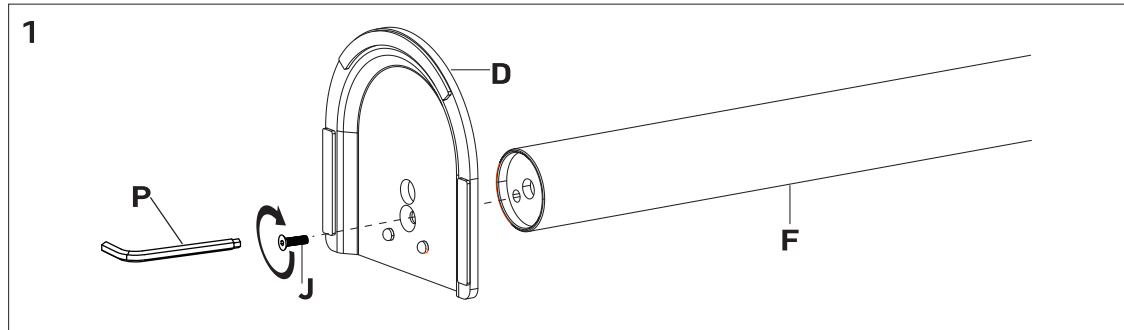
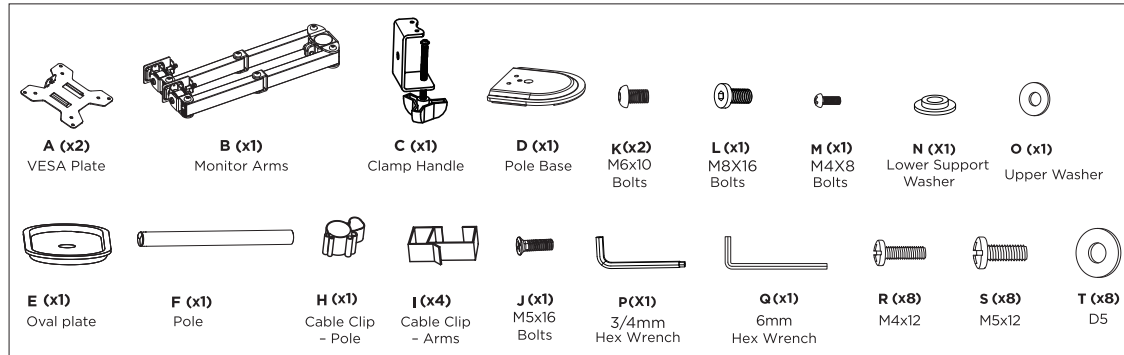
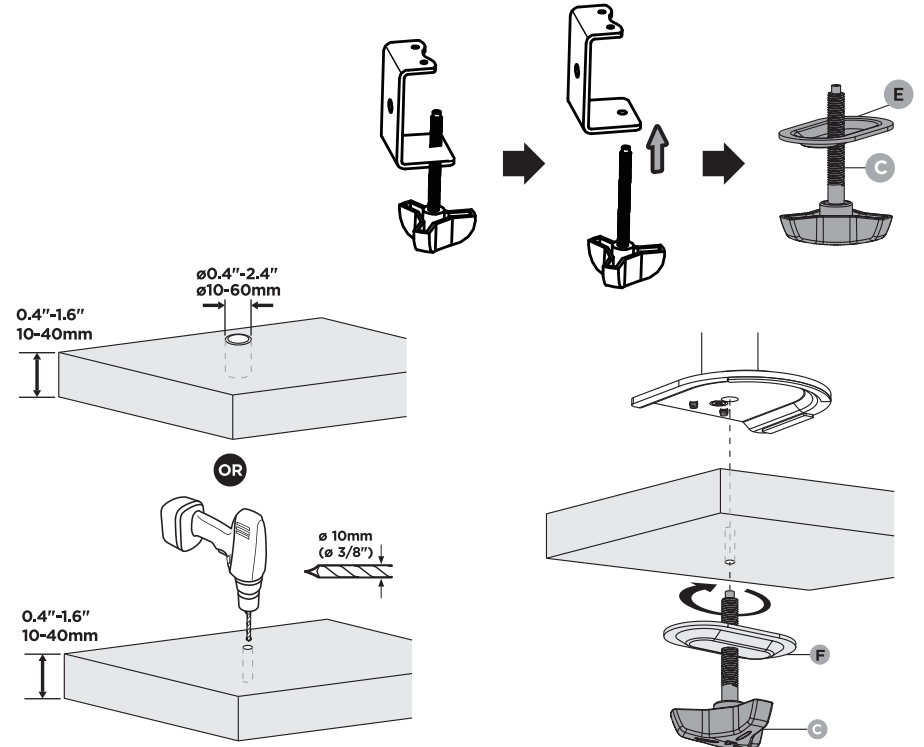
NL Voor service, handleidingen, firmware updates bezoekt u [www.act-connectivity.com](http://www.act-connectivity.com) FR Pour l'entretien, les manuels, les mises à jour du firmware ou l'assistance, visitez [www.act-connectivity.com](http://www.act-connectivity.com) IT Per servizi, manuali, aggiornamenti firmware e supporto visitate [www.act-connectivity.com](http://www.act-connectivity.com) DE Dienstleistungen, Handbücher, Firmware-Updates oder Support-Dienste werden unter [www.act-connectivity.com](http://www.act-connectivity.com) angeboten ES Para obtener asistencia, manuales, actualizaciones de firmware o soporte, visite [www.act-connectivity.com](http://www.act-connectivity.com) PT Para assistência, manuais, atualizações de firmware ou apoio técnico, visite [www.act-connectivity.com](http://www.act-connectivity.com) HU Szerviz, kézikönyvek, firmware-frissítések és támogatás ügyében látogasson el a következő oldalra: [www.act-connectivity.com](http://www.act-connectivity.com) CZ Bezpečnostní informace můžete nalézt na adrese [www.act-connectivity.com](http://www.act-connectivity.com) DK Du kan finde sikkerhedsoplysninger på [www.act-connectivity.com](http://www.act-connectivity.com) NO Du finner sikkerhetsinformasjon på [www.act-connectivity.com](http://www.act-connectivity.com) SE Du hittar säkerhetsinformation på [www.act-connectivity.com](http://www.act-connectivity.com) FI Turvallisuustiedot löytyvät osoitteesta [www.act-connectivity.com](http://www.act-connectivity.com) SI Varnostne informacije so na voljo na naslovu [www.act-connectivity.com](http://www.act-connectivity.com) BG Информация за безопасност ще откриете на [www.act-connectivity.com](http://www.act-connectivity.com) GR Μπορείτε να βρείτε πληροφορίες ασφαλείας στη διεύθυνση [www.act-connectivity.com](http://www.act-connectivity.com) PL Informacje dotyczące bezpieczeństwa znajdują się pod adresem [www.act-connectivity.com](http://www.act-connectivity.com)

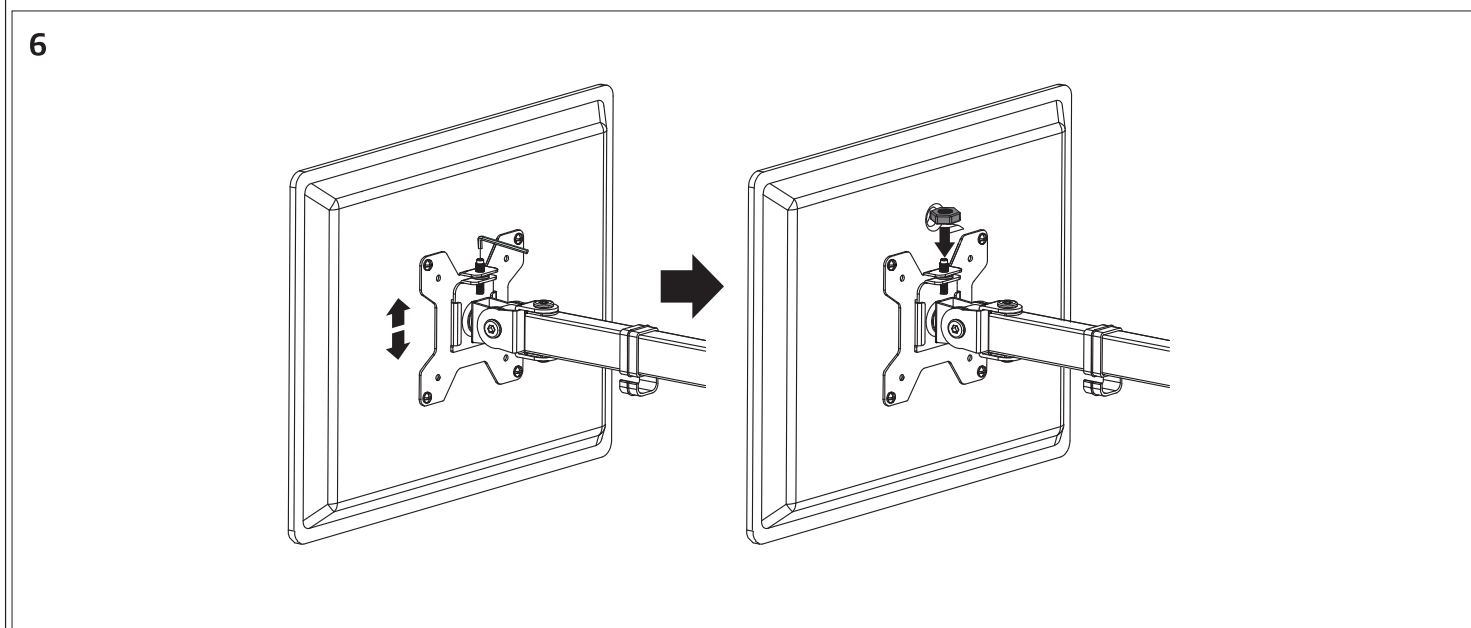
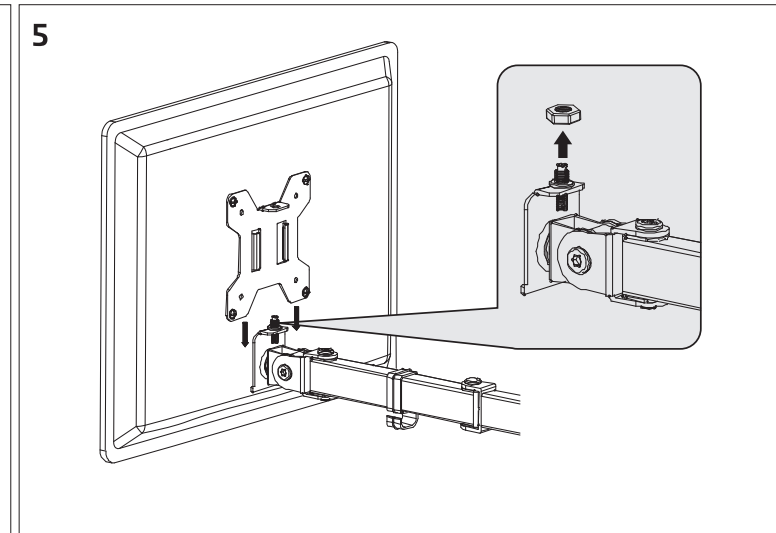
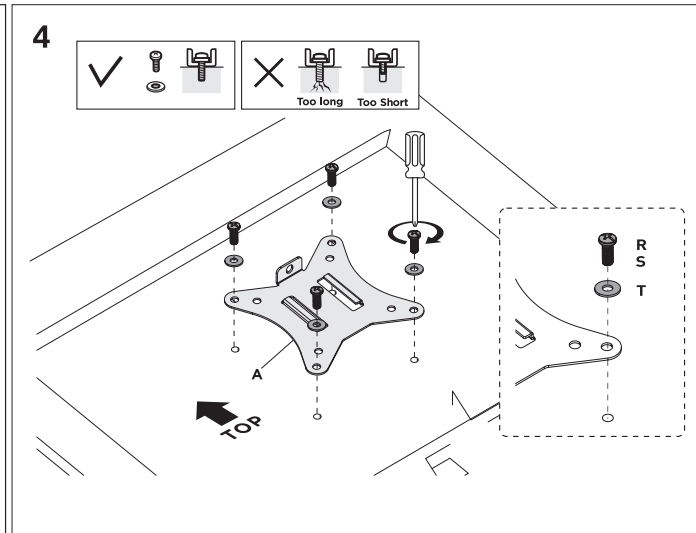
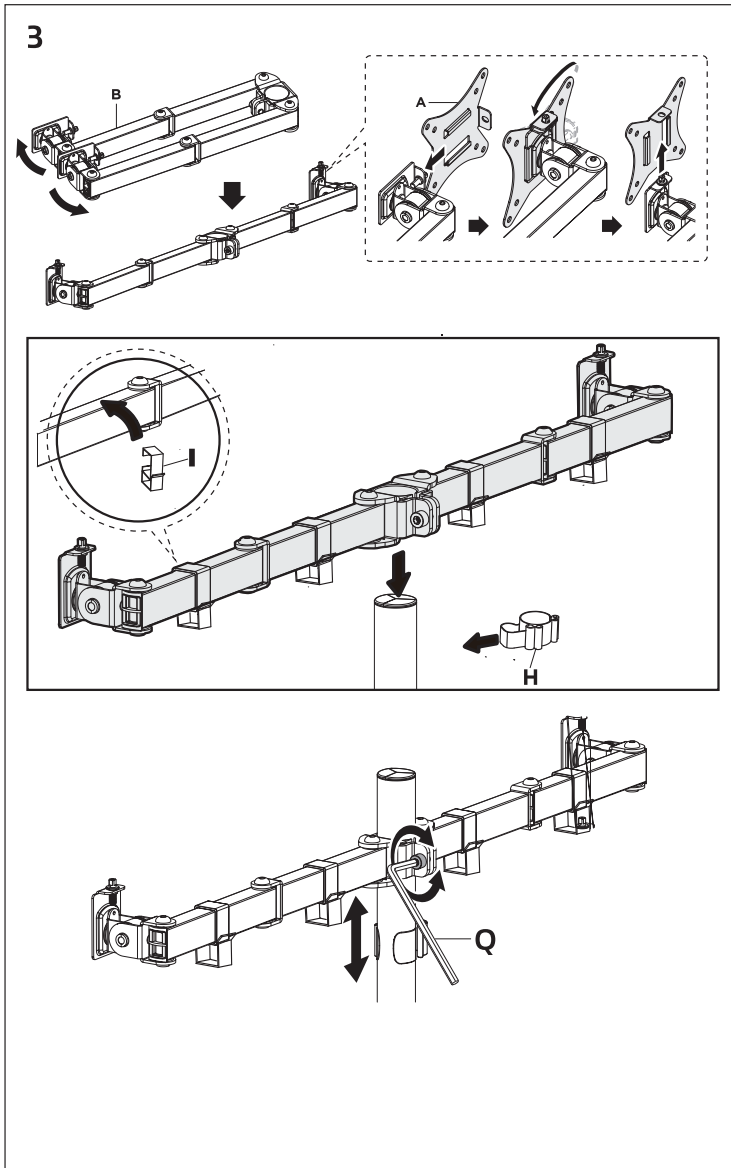
NL Kijk op [www.act-connectivity.com/safety](http://www.act-connectivity.com/safety) voor de veiligheidsinformatie FR Vous pouvez trouver des informations portant sur la sécurité sur [www.act-connectivity.com/safety](http://www.act-connectivity.com/safety) IT È possibile trovare informazioni sulla sicurezza sul sito [www.act-connectivity.com/safety](http://www.act-connectivity.com/safety) DE Sicherheitshinweise finden Sie unter [www.act-connectivity.com/safety](http://www.act-connectivity.com/safety) ES Puede encontrar información de seguridad en [www.act-connectivity.com/safety](http://www.act-connectivity.com/safety) PT Pode encontrar informações relativas a segurança em [www.act-connectivity.com/safety](http://www.act-connectivity.com/safety) HU A biztonsági információkat a [www.act-connectivity.com/safety](http://www.act-connectivity.com/safety) oldalon találhatja meg CZ Bezpečnostní informace můžete nalézt na adrese [www.act-connectivity.com/safety](http://www.act-connectivity.com/safety) DK Du kan finde sikkerhedsoplysninger på [www.act-connectivity.com/safety](http://www.act-connectivity.com/safety) NO Du finner sikkerhetsinformasjon på [www.act-connectivity.com/safety](http://www.act-connectivity.com/safety) SE Du hittar säkerhetsinformation på [www.act-connectivity.com/safety](http://www.act-connectivity.com/safety) FI Turvallisuustiedot löytyvät osoitteesta [www.act-connectivity.com/safety](http://www.act-connectivity.com/safety) SI Varnostne informacije so na voljo na naslovu [www.act-connectivity.com/safety](http://www.act-connectivity.com/safety) GR Μπορείτε να βρείτε πληροφορίες ασφαλείας στη διεύθυνση [www.act-connectivity.com/safety](http://www.act-connectivity.com/safety) BG Информация за безопасност ще откриете на [www.act-connectivity.com](http://www.act-connectivity.com) safety PL Informacje dotyczące bezpieczeństwa znajdują się pod adresem [www.act-connectivity.com/safety](http://www.act-connectivity.com/safety)

## 2 Option A: Clamp Mounting



## Option B: Grommet Mounting





EN Made in China

NL Geproduceerd in China FR Fabriqué en Chine IT Prodotto in Cina DE Hergestellt in China ES Hecho en China PT Fabricado na China HU Kínában készült CZ Vyrobeno v Číně DK Fremstillet i Kina NO Laget i Kina SE Tillverkad i Kina FI Valmistettu Kiinassa SI Izdelano na Kitajskem BG Произведено в Китай GR Κατασκευασμένο στην Κίνα PL Wyprodukowano w Chinach

5 Year Warranty ACT, Koolhovenstraat 1E, 3772 MT Barneveld, The Netherlands. support.act-connectivity.com



www.act-connectivity.com