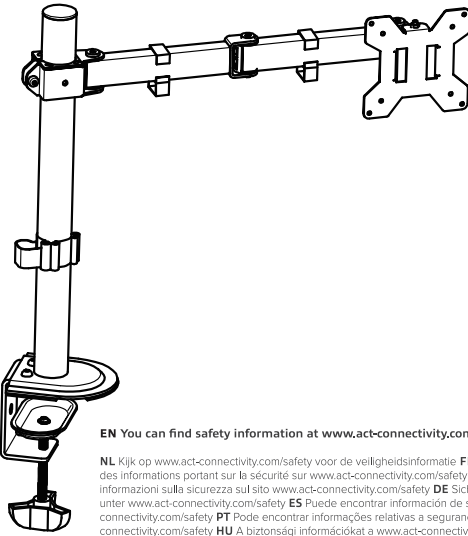


ACT

Monitor Arm

For 1 Monitor / up to 35" and 8kg

AC8361

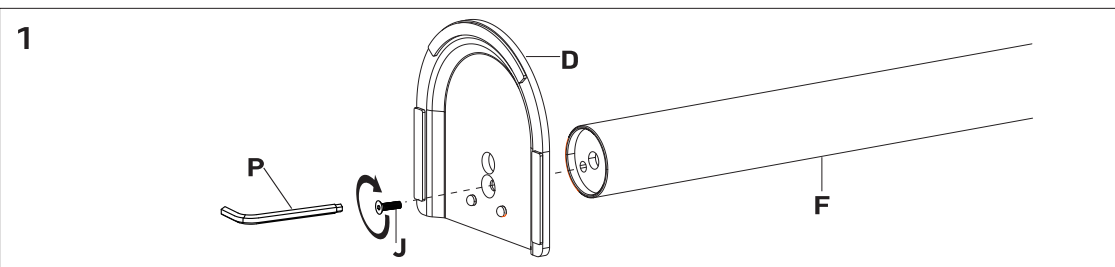
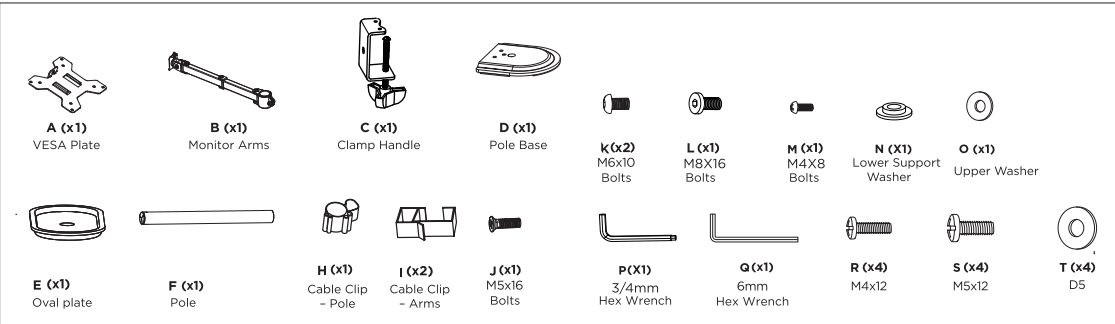


EN For service, manuals, firmware or updates visit www.act-connectivity.com

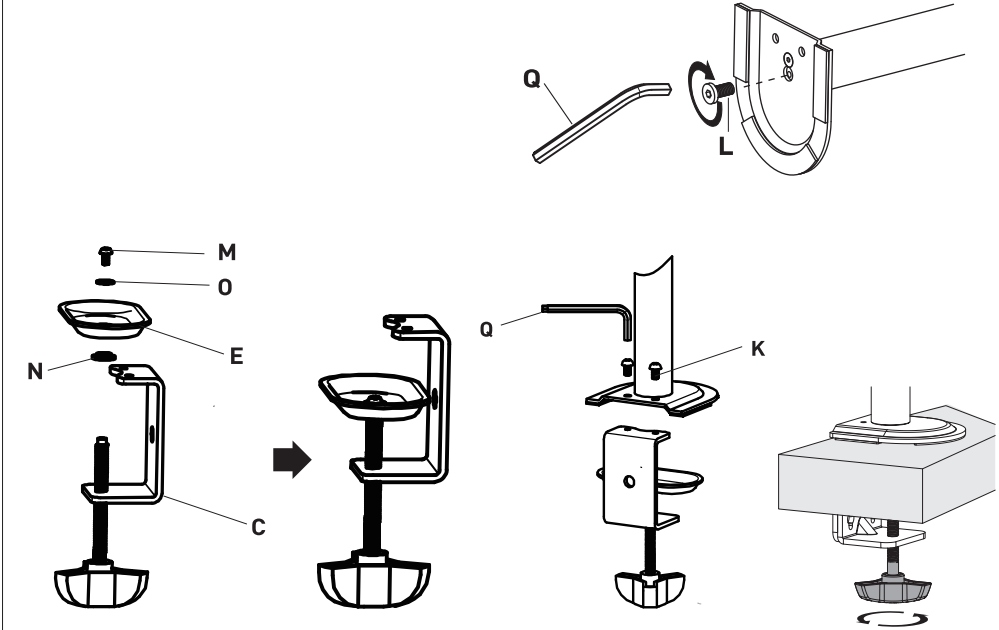
NL Voor service, handleidingen, firmware updates bezoek u www.act-connectivity.com FR Pour l'entretien, les manuels, les mises à jour du firmware ou l'assistance, visitez www.act-connectivity.com IT Per servizi, manuali, aggiornamenti firmware e supporto visitate www.act-connectivity.com DE Dienstleistungen, Handbücher, Firmware-Updates oder Support-Dienste werden unter www.act-connectivity.com angeboten ES Para obtener asistencia, manuales, actualizaciones de firmware o soporte, visite www.act-connectivity.com PT Para assistência, manuais, atualizações de firmware ou apoio técnico, visite www.act-connectivity.com HU Szerviz, kézikönyvek, firmware-frissítések és támogatás ügyében látogasson el a következő oldalra: www.act-connectivity.com CZ Bezpečnostní informace můžete nalézt na adrese www.act-connectivity.com DK Du kan finde sikkerhedsoplysningerne på www.act-connectivity.com NO Du finner sikkerhetsinformasjon på www.act-connectivity.com SE Du hittar säkerhetsinformation på www.act-connectivity.com FI Turvallisuustiedot löytyvät osoitteesta www.act-connectivity.com SI Varnostne informacije so na voljo na naslovu www.act-connectivity.com BG Информация за безопасност ще откриете на www.act-connectivity.com GR Μηροποίη τα βρέιτε πληροφορίες ασφαλείας στη διεύθυνση www.act-connectivity.com PL Informacje dotyczące bezpieczeństwa znajdują się pod adresem www.act-connectivity.com

EN You can find safety information at www.act-connectivity.com/safety

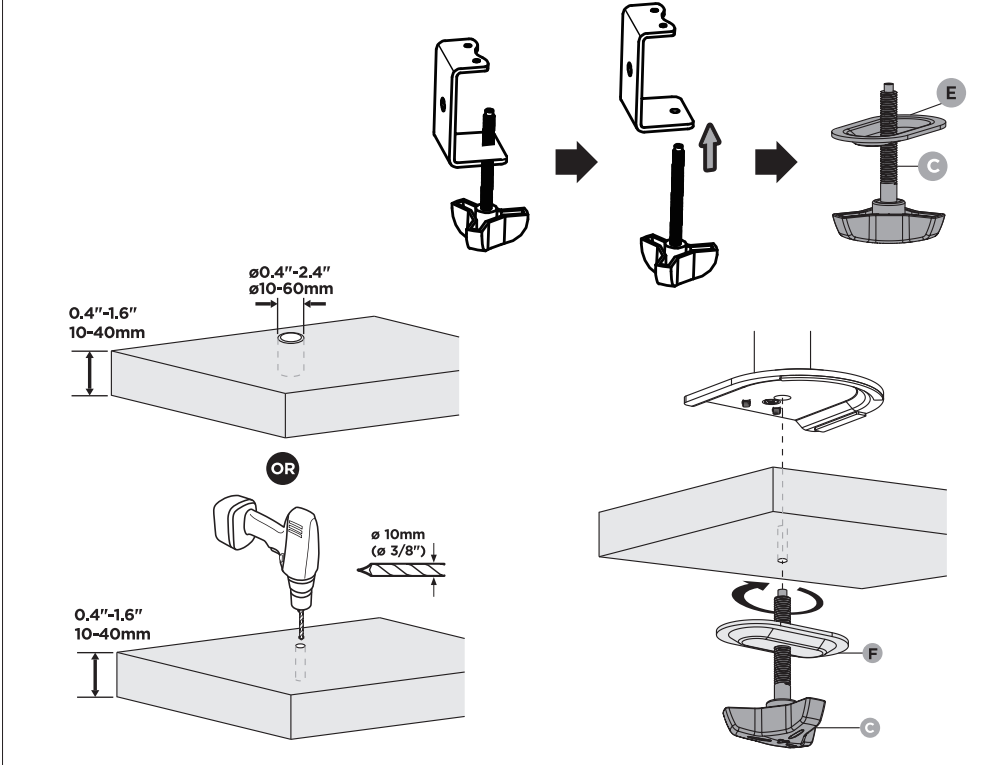
NL Kijk op www.act-connectivity.com/safety voor de veiligheidsinformatie FR Vous pouvez trouver des informations portant sur la sécurité sur www.act-connectivity.com/safety IT È possibile trovare informazioni sulla sicurezza sul sito www.act-connectivity.com/safety DE Sicherheitshinweise finden Sie unter www.act-connectivity.com/safety ES Puede encontrar información de seguridad en www.act-connectivity.com/safety PT Pode encontrar informações relativas a segurança em www.act-connectivity.com/safety HU A biztonsági információkat a www.act-connectivity.com/safety oldalon találhatja meg CZ Bezpečnostní informace můžete nalézt na adrese www.act-connectivity.com/safety DK Du kan finde sikkerhedsoplysningerne på www.act-connectivity.com/safety NO Du finner sikkerhetsinformasjon på www.act-connectivity.com/safety SE Du hittar säkerhetsinformation på www.act-connectivity.com/safety FI Turvallisuustiedot löytyvät osoitteesta www.act-connectivity.com/safety SI Varnostne informacije so na voljo na naslovu www.act-connectivity.com/safety GR Μηροποίη τα βρέιτε πληροφορίες ασφαλείας στη διεύθυνση www.act-connectivity.com/safety BG Информация за безопасност ще откриете на www.act-connectivity.com safety PL Informacje dotyczące bezpieczeństwa znajdują się pod adresem www.act-connectivity.com/safety

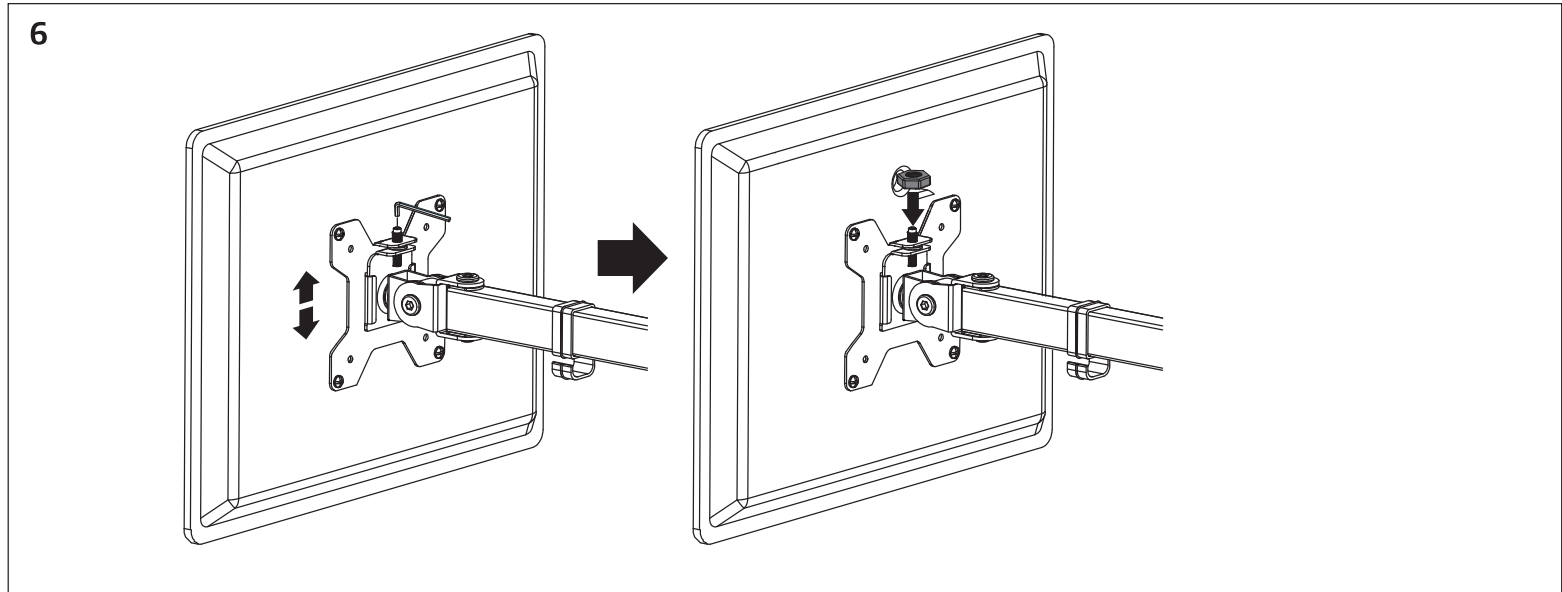
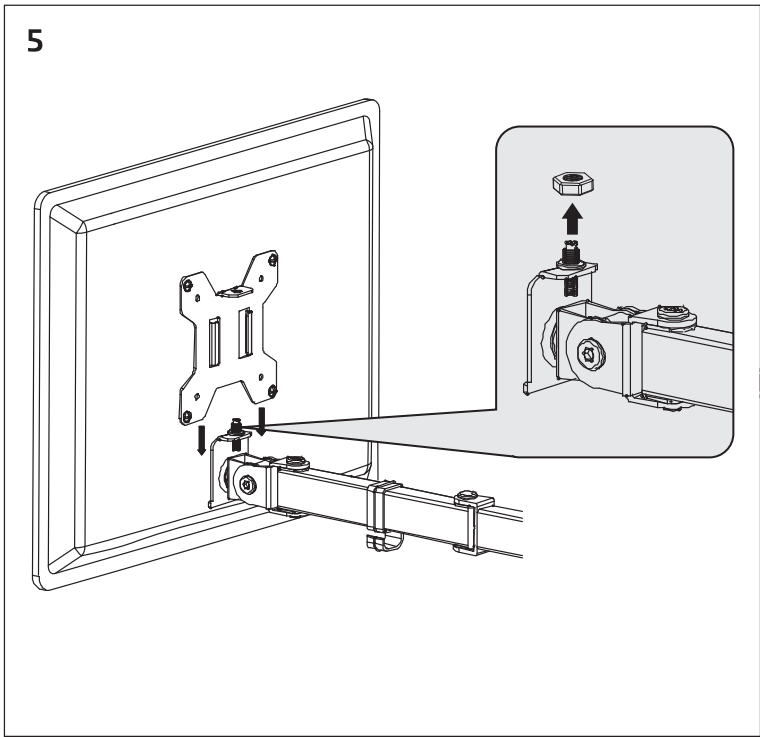
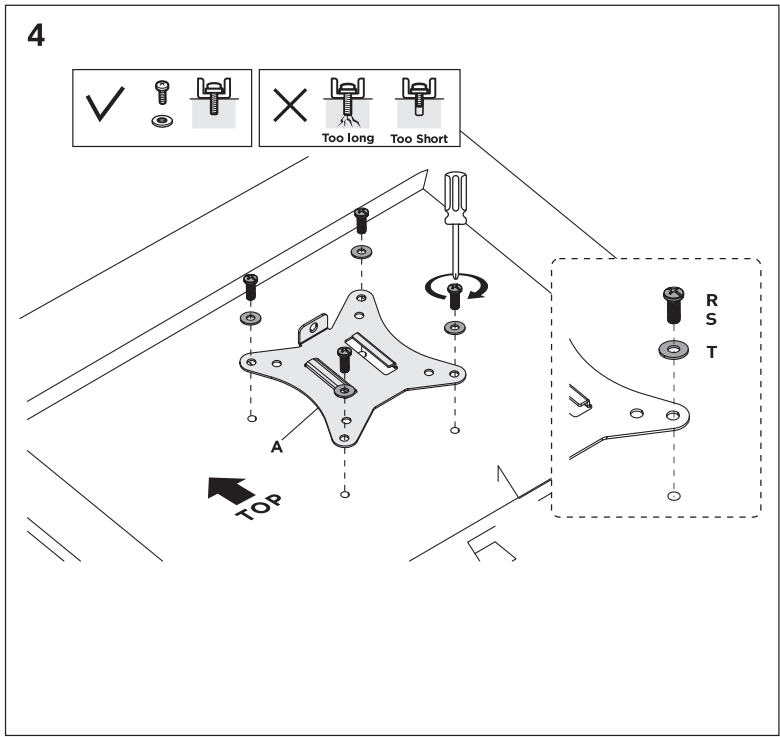
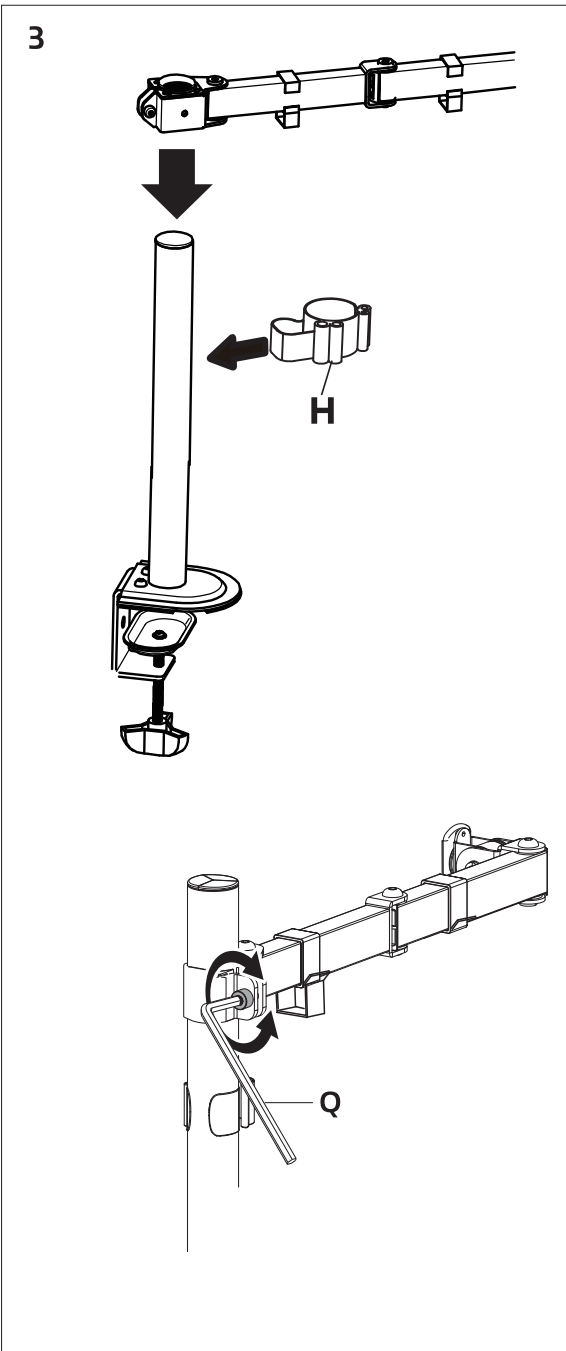


2 Option A: Clamp Mounting



Option B: Grommet Mounting





EN Made in China
 NL Geproduceerd in China **FR** Fabriqué en Chine **IT** Prodotto in Cina **DE** Hergestellt in China **ES** Hecho en China **PT** Fabricado na China **HU** Kínában készült **CZ** Vyrobeno v Číně **DK** Fremstillet i Kina
NO Laget i Kina **SE** Tillverkad i Kina **FI** Valmistettu Kiinassa **SI** Izdelano na Kitajskem **BG** Произведено в Китай **GR** Κατασκευασμένο στην Κίνα **PL** Wyprodukowano w Chinach
 5 Year Warranty ACT, Kooldhovenstraat 1E, 3772 MT Barneveld, The Netherlands. support.act-connectivity.com

