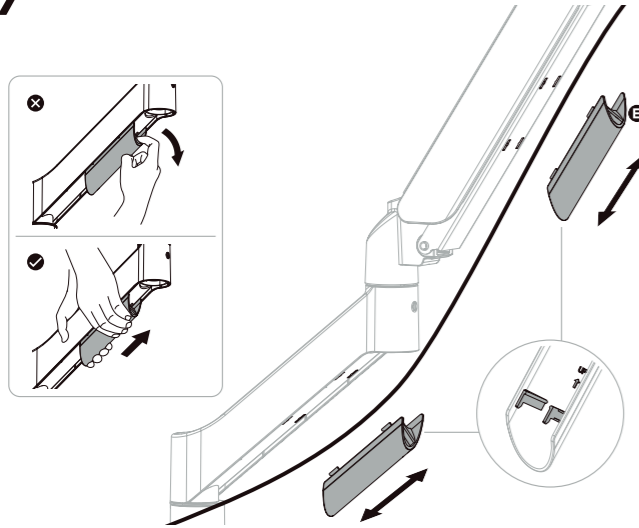
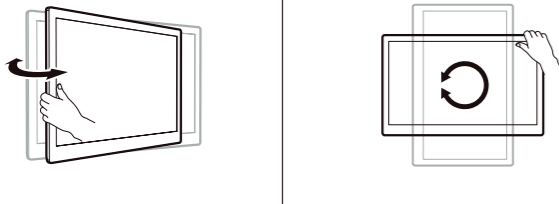
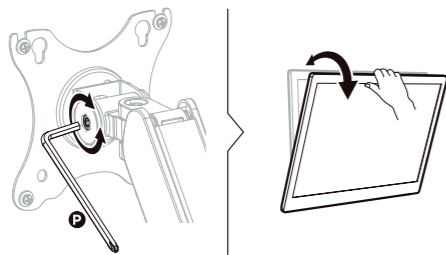


7



8

**Note:** If the display does not stop at your desired position, adjust the screws using the tools as shown.



**NL** • Opmerking: Als het scherm niet op de gewenste positie blijft staan, stel dan de schroeven bij met behulp van het gereedschap, zoals afgebeeld.

**FR** • Note : Si l'écran ne s'arrête pas à la position souhaitée, ajustez les vis à l'aide des outils comme indiqué.

**IT** • Nota: se il display non si ferma nella posizione desiderata, regolare le viti con gli strumenti come indicato.

**DE** • Hinweis: Wenn die Anzeige nicht in der gewünschten Position stehen bleibt, stellen Sie die Schrauben mit Hilfe der Werkzeuge wie gezeigt ein.

**ES** • Nota: Si la pantalla no se detiene en la posición deseada, ajuste los tornillos utilizando las herramientas tal y como se muestra.

**PT** • Nota: Se o ecrã não parar na posição pretendida, ajuste os parafusos utilizando as ferramentas, como indicado.

**HU** • Megjegyzés: Ha a kijelző nem áll meg a kívánt pozícióban, állítsa be a csavarokat a szerszámok segítségével a képen látható módon.

**CZ** • Poznámka: Pokud se displej nezastaví v požadované poloze, upravte šrouby pomocí nástrojů podle obrázku.

**DK** • Bemærk: Hvis skærmen ikke stopper i den ønskede position, skal du justere skruerne ved hjælp af værktøjet som vist.

**NO** • Merk: Hvis displayet ikke stopper i ønsket posisjon, må du justere skruene ved hjelp av verktøyene som vist.

**SE** • Obs: Om displayen inte stannar i önskat läge, justera skruvarna med hjälp av verktygen enligt bilden.

**FI** • Huomautus: Jos näyttö ei pysähdy haluamaasi asentoon, säädä ruuveja työkalujen avulla kuvan mukaisesti.

**SI** • Opomba: Če se zaslon ne ustavi v želenem položaju, prilagodite vijake z orodji, kot je prikazano.

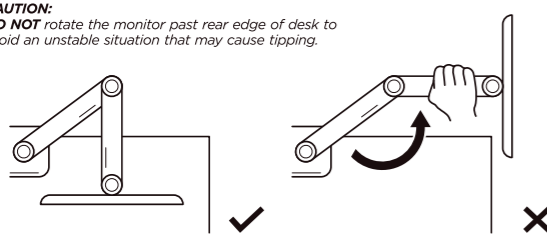
**BG** • Забележка: Ако дисплеят не спира в желаната от вас позиция, регулирайте винтовете с помощта на инструментите, както е показано.

**GR** • Σημείωση: Εάν η οθόνη δεν σταματήσει στην επιθυμητή θέση, ρυθμίστε τις βίδες χρησιμοποιώντας τα εργαλεία όπως φαίνεται στην εικόνα.

**PL** • Uwaga: Jeśli wyświetlacz nie zatrzymuje się w żądanej pozycji, wyreguluj śruby za pomocą narzędzi, jak pokazano na rysunku.

9

**CAUTION:** DO NOT rotate the monitor past rear edge of desk to avoid an unstable situation that may cause tipping.



**NL** • LET OP: Draai de monitor NIET voorbij de achterrand van het bureau om een onstabiele situatie te voorkomen die kan leiden tot kantelen.

**FR** • ATTENTION : NE PAS faire pivoter le moniteur au-delà du bord arrière du bureau afin d'éviter une situation instable qui pourrait le faire basculer.

**IT** • ATTENZIONE: NON ruotare il monitor oltre il bordo posteriore della scrivania per evitare una situazione di instabilità che potrebbe causare il ribaltamento.

**DE** • ACHTUNG: Drehen Sie den Monitor NICHT über die Hinterkante des Tisches hinaus, um eine instabile Situation zu vermeiden, die zum Umkippen führen kann.

**ES** • PRECAUCIÓN: NO gire el monitor más allá del borde posterior del escritorio para evitar una situación inestable que pueda provocar un vuelco.

**PT** • CUIDADO: NÃO gire o monitor para além da extremidade traseira da secretária para evitar uma situação instável que possa provocar a queda.

**HU** • FIGYELMEZTETÉS: NEM szabad a monitort az asztal hátsó széle fölé forgatni, hogy elkerülje a billenést okozó instabil helyzetet.

**CZ** • UPOZORNĚNÍ: NEOTÁČEJTE monitor za zadní okraj stolu, aby nedošlo k nestabilní situaci, která by mohla způsobit jeho převrácení.

**SI** • OPOZORILO: Monitorja NE obračajte za zadnji rob mize, da se izognete nestabilni situaciji, ki bi lahko povzročila prevrnitev.

**BG** • ВНИМАНИЕ: НЕ завъртайте монитора покрай задния ръб на бюрото, за да избегнете нестабилна ситуация, която може да доведе до преобръщане.

**GR** • ΠΡΟΣΟΧΗ: ΜΗΝ περιστρέφετε την οθόνη πέρα από την πίσω άκρη του γραφείου για να αποφύγετε μια ασταθή κατάσταση που μπορεί να προκαλέσει ανατροπή.

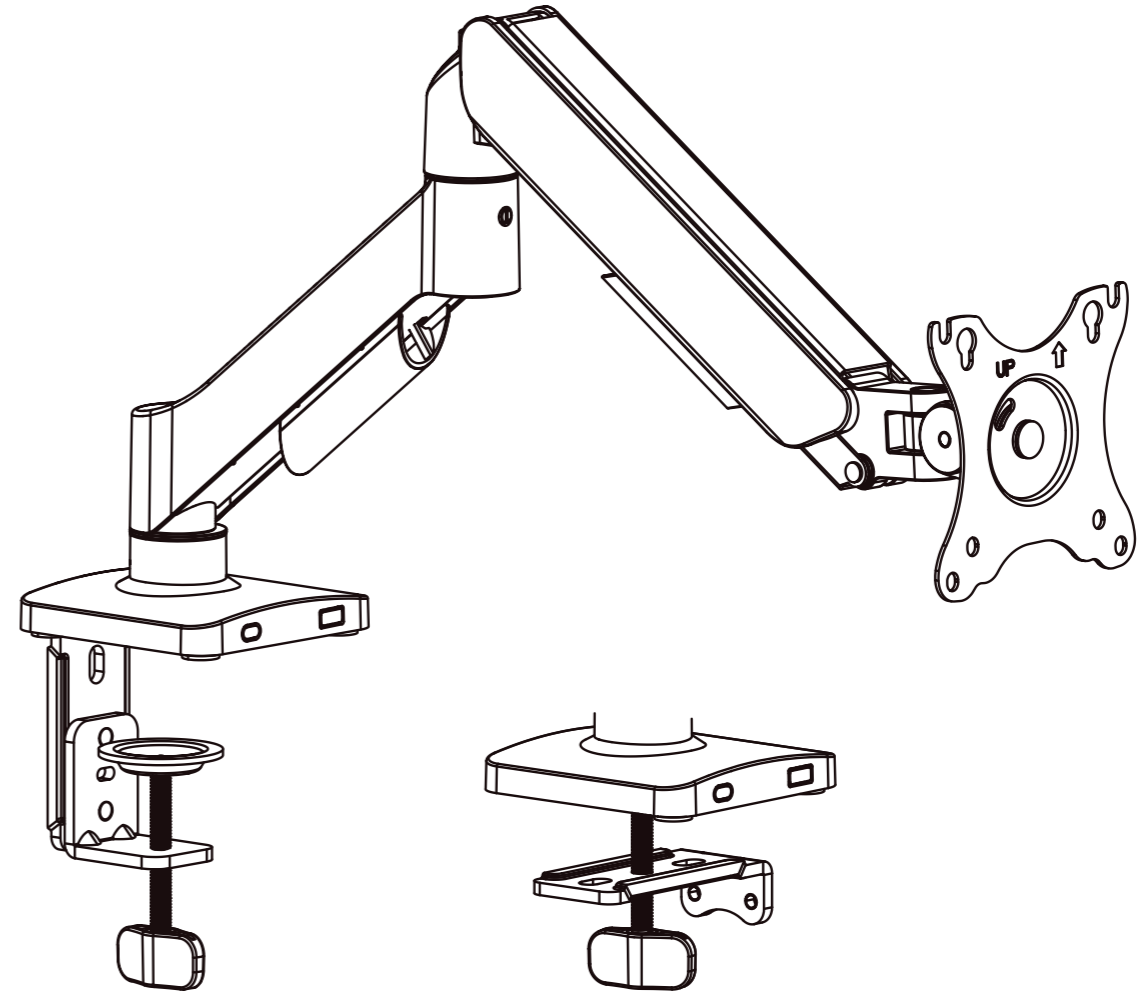
**PL** • PRZESTROGA: NIE obracaj monitora poza tylną krawędź biurka, aby uniknąć niestabilnej sytuacji, która może spowodować przewrócenie.

# ACT

## Monitor Arm with gas spring

For 1 monitor / up to 35"

AC8313



**EN** For service, manuals, firmware or updates visit [www.act-connectivity.com](http://www.act-connectivity.com)

**NL** Voor service, handleidingen, firmware updates bezoekt u [www.act-connectivity.com](http://www.act-connectivity.com) **FR** Pour l'entretien, les manuels, les mises à jour du firmware ou l'assistance, visitez [www.act-connectivity.com](http://www.act-connectivity.com) **IT** Per servizi, manuali, aggiornamento firmware e supporto visitate [www.act-connectivity.com](http://www.act-connectivity.com) **DE** Dienstleistungen, Handbücher, Firmware-Updates oder Support-Dienste werden unter [www.act-connectivity.com](http://www.act-connectivity.com) angeboten **ES** Para obtener asistencia, manuales, actualizaciones de firmware o soporte, visite [www.act-connectivity.com](http://www.act-connectivity.com) **PT** Para assistência, manuais, atualizações de firmware ou apoio técnico, visite [www.act-connectivity.com](http://www.act-connectivity.com) **HU** Szerviz, kézikönyvek, firmware-frissítések és támogatás ügyében látogasson el a következő oldalra: [www.act-connectivity.com](http://www.act-connectivity.com) **CZ** Bezpečnostní informace můžete nalézt na adrese [www.act-connectivity.com](http://www.act-connectivity.com) **DK** Du kan finde sikkerhedsoplysningerne på [www.act-connectivity.com](http://www.act-connectivity.com) **NO** Du finner sikkerhetsinformasjon på [www.act-connectivity.com](http://www.act-connectivity.com) **SE** Du hittar säkerhetsinformation på [www.act-connectivity.com](http://www.act-connectivity.com) **FI** Turvallisuustiedot löytyvät osoitteesta [www.act-connectivity.com](http://www.act-connectivity.com) **SI** Varnostne informacije so na voljo na naslovu [www.act-connectivity.com](http://www.act-connectivity.com) **BG** Информация за безопасност ще откриете на [www.act-connectivity.com](http://www.act-connectivity.com) **GR** Μπορείτε να βρείτε πληροφορίες ασφάλειας στη διεύθυνση [www.act-connectivity.com](http://www.act-connectivity.com) **PL** Informacje dotyczące bezpieczeństwa znajdują się pod adresem [www.act-connectivity.com](http://www.act-connectivity.com).

**EN** Made in China

**NL** Geproduceerd in China **FR** Fabriqué en Chine **IT** Prodotto in Cina **DE** Hergestellt in China **ES** Hecho en China **PT** Fabricado na China **HU** Kínában készült **CZ** Vyrobeno v Číně **DK** Fremstillet i Kina **NO** Laget i Kina **SE** Tillverkad i Kina **FI** Valmistettu Kiinassa **SI** Izdelano na Kitajskem **BG** Произведено в Китай **GR** Κατασκευασμένο στην Κίνα **PL** Wyprodukowano w Chinach

5 Year Warranty ACT, Koolhovenstraat 1E, 3772 MT Barneveld, The Netherlands

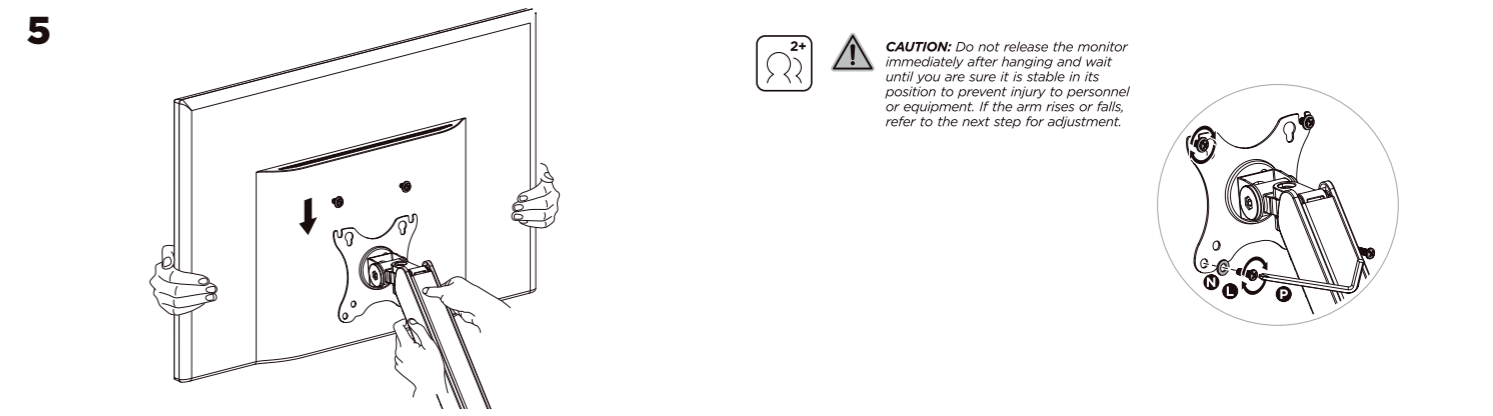
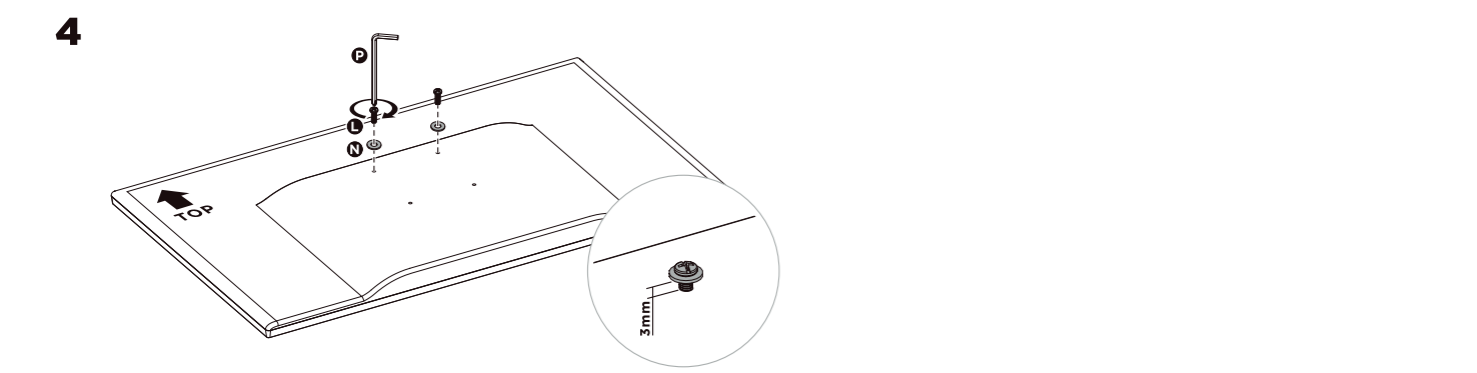
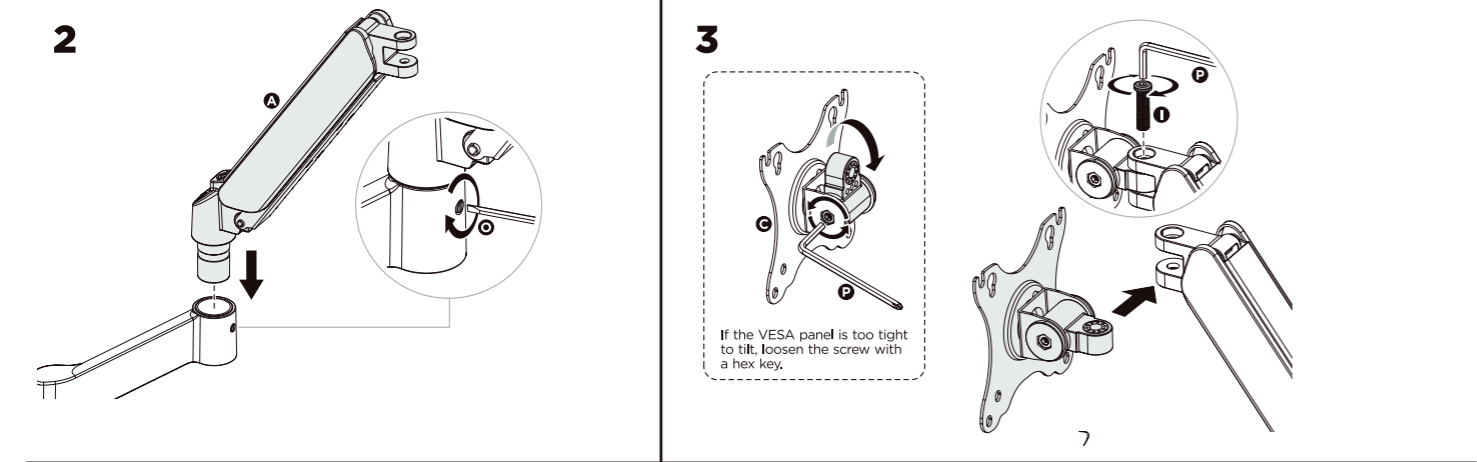
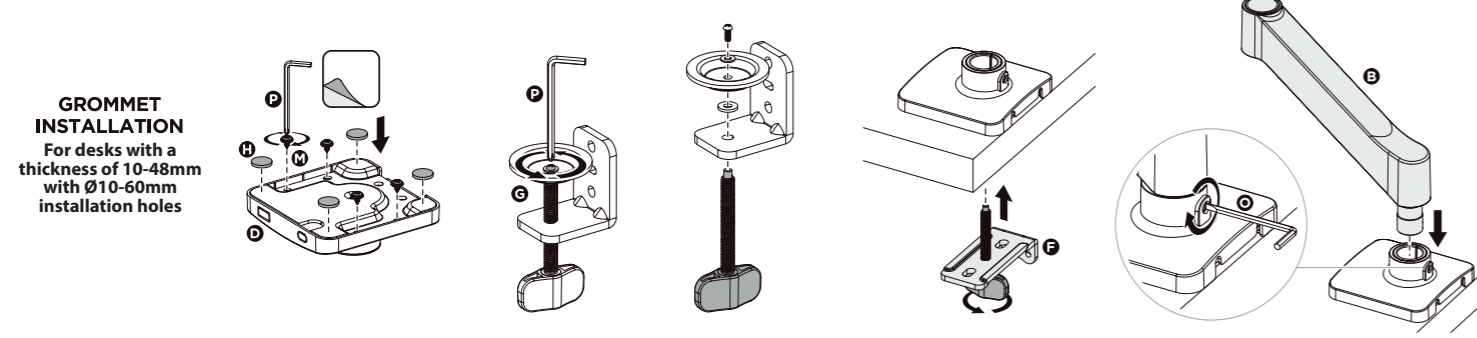
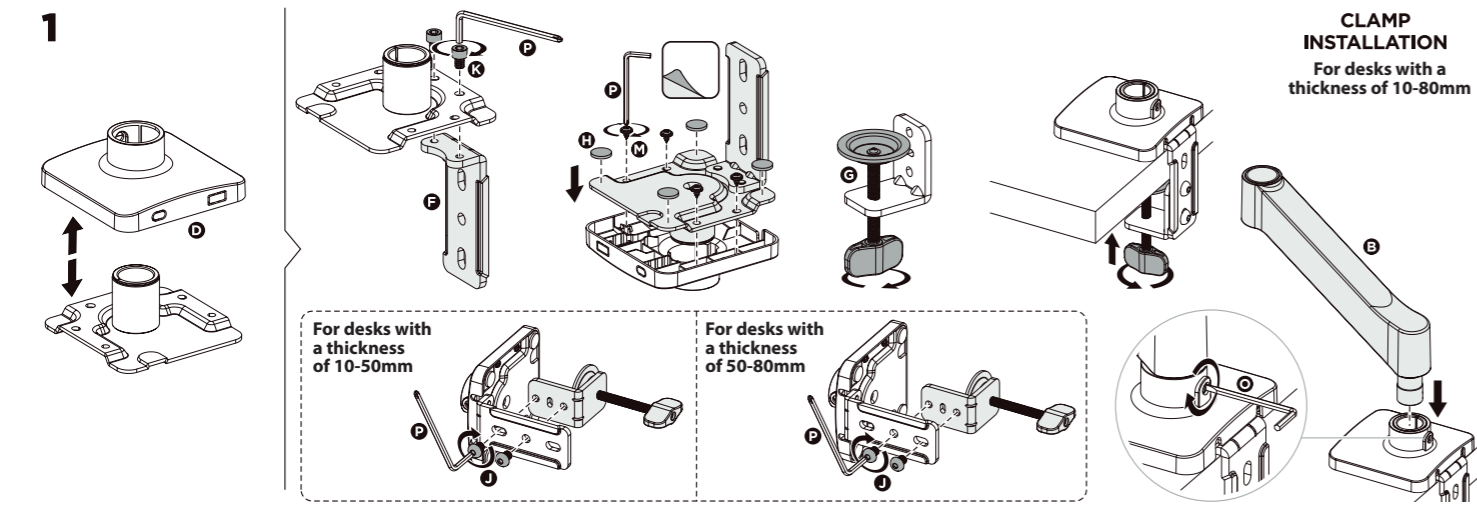
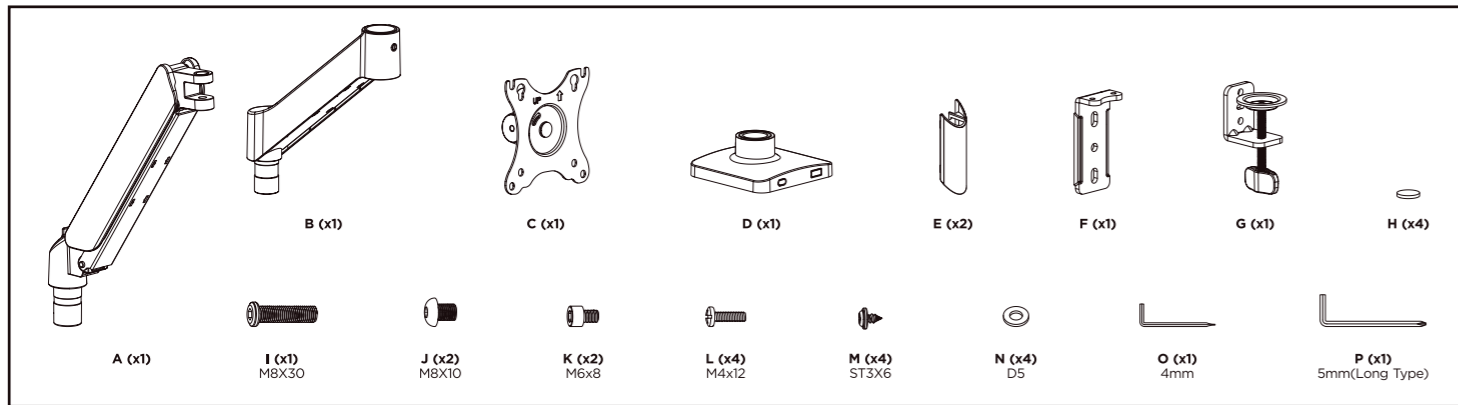
[www.act-connectivity.com](http://www.act-connectivity.com)

**EN** You can find safety information at [www.act-connectivity.com/safety](http://www.act-connectivity.com/safety)

**NL** Kijk op [www.act-connectivity.com/safety](http://www.act-connectivity.com/safety) voor de veiligheidsinformatie **FR** Vous pouvez trouver des informations portant sur la sécurité sur [www.act-connectivity.com/safety](http://www.act-connectivity.com/safety) **IT** E possibile trovare informazioni sulla sicurezza sul sito [www.act-connectivity.com/safety](http://www.act-connectivity.com/safety) **DE** Sicherheitshinweise finden Sie unter [www.act-connectivity.com/safety](http://www.act-connectivity.com/safety) **ES** Puede encontrar información de seguridad en [www.act-connectivity.com/safety](http://www.act-connectivity.com/safety) **PT** Pode encontrar informações relativas a segurança em [www.act-connectivity.com/safety](http://www.act-connectivity.com/safety) **HU** A biztonsági információkat a [www.act-connectivity.com/safety](http://www.act-connectivity.com/safety) oldalon találhatja meg **CZ** Bezpečnostní informace můžete nalézt na adrese [www.act-connectivity.com/safety](http://www.act-connectivity.com/safety) **DK** Du kan finde sikkerhedsoplysningerne på [www.act-connectivity.com/safety](http://www.act-connectivity.com/safety) **NO** Du finner sikkerhetsinformasjon på [www.act-connectivity.com/safety](http://www.act-connectivity.com/safety) **SE** Du hittar säkerhetsinformation på [www.act-connectivity.com/safety](http://www.act-connectivity.com/safety) **FI** Turvallisuustiedot löytyvät osoitteesta [www.act-connectivity.com/safety](http://www.act-connectivity.com/safety) **SI** Varnostne informacije so na voljo na naslovu [www.act-connectivity.com/safety](http://www.act-connectivity.com/safety) **GR** Μπορείτε να βρείτε πληροφορίες ασφάλειας στη διεύθυνση [www.act-connectivity.com/safety](http://www.act-connectivity.com/safety) **BG** Информация за безопасност ще откриете на [www.act-connectivity.com/safety](http://www.act-connectivity.com/safety) **PL** Informacje dotyczące bezpieczeństwa znajdują się pod adresem [www.act-connectivity.com/safety](http://www.act-connectivity.com/safety).

[support.act-connectivity.com](http://support.act-connectivity.com)





**NL - WAARSCHUWING:** Laat de monitor niet direct aan het ophangen los en wacht totdat de monitor op positie blijft om letsel aan personen of apparatuur te voorkomen. Als de arm omhoog of omlaag beweegt, raadpleeg dan de volgende stap voor aanpassing.

**FR • ATTENTION :** Ne lâchez pas le moniteur immédiatement après l'avoir suspendu et attendez d'être sûr qu'il est stable dans sa position pour éviter de blesser le personnel ou l'équipement. Si le bras se lève ou s'abaisse, reportez-vous à l'étape suivante pour le régler.

**IT • ATTENZIONE:** non rilasciare il monitor subito dopo averlo appeso e attendere finché non si è certi che sia stabile nella sua posizione per evitare lesioni al personale o alle apparecchiature. Se il braccio si alza o si sposta, fare riferimento al passaggio successivo per la regolazione.

**DE • ACHTUNG:** Lassen Sie den Monitor nicht sofort nach dem Aufhängen los, sondern warten Sie, bis Sie sicher sind, dass er in seiner Position stabil ist, um Verletzungen von Personen oder Geräten zu vermeiden. Wenn sich der Arm hebt oder senkt, lesen Sie den nächsten Schritt zur Einstellung.

**ES • PRECAUCIÓN:** No suelte el monitor inmediatamente después de colgarlo y espere hasta estar seguro de que está estable en su posición para evitar lesiones al personal o al equipo. Si el brazo sube o baja, consulte el siguiente paso para ajustarlo.

**PT • PRECAUCIÓN:** No suelte el monitor inmediatamente después de colgarlo y espere hasta estar seguro de que está estable en su posición para evitar lesiones al personal o al equipo. Si el brazo sube o baja, consulte el siguiente paso para ajustarlo.

**HU • FIGYELMEZTETÉS:** Ne engedje el a monitort azonnally a felakasztás után, és várjon, amíg megbizonyosodik arról, hogy stabilan áll a helyén, hogy elkerülje a személyzet vagy a berendezés sérülését. Ha a kar megemelkedik vagy megdőlt, olvassa el a következő lépést a beállításhoz.

**CZ • UPOZORNĚNÍ:** Monitor neuvolňujte ihned po zavěšení a počkejte, dokud si nebudete jisti, že je ve své poloze stabilní, aby nedošlo k poranění personálu nebo zařízení. pokud se rameno zvedá nebo kolísa, přejděte k dalšímu kroku nastavení.

**DK • FORSIGTIG:** Slip ikke skærmen umiddelbart efter ophængning, men vent, til du er sikker på, at den er stabil i sin position, for at undgå skader på personale eller udstyr. Hvis armen hæver eller falder, skal du se næste trin for justering.

**NO • FORSIGTIG:** Slip ikke skærmen umiddelbart etter ophængning, men vent, til du er sikker på, at den er stabil i sin position, for at undgå skader på personale eller udstyr. Hvis armen hæver eller falder, skal du se næste trin for justering.

**SE • FORSIGTIG:** Slip ikke skærmen umiddelbart efter ophængning, men vent, til du er sikker på, at den er stabil i sin position, for at undgå skader på personale eller udstyr. Hvis armen hæver eller falder, skal du se næste trin for justering.

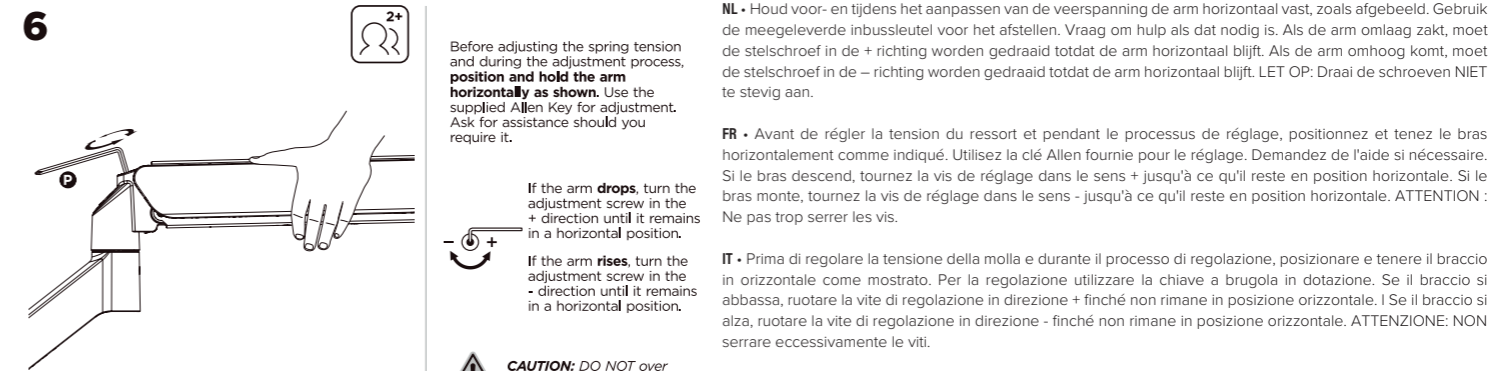
**FI • VAROITUS:** Älä vapautta monitoria heti ripustamisen jälkeen, vaan odota, kunnes olet varma, että se on vakaasti paikallaan, jotta vältät henkilövahingot tai laitevahingot. Jos varsi nousee tai heilu, siirry seuraavaan vaiheeseen säätöä varten.

**SI • OPOZORILO:** Da bi preprečili poškodbe osebja ali opreme, monitorja ne spustite takoj po obešanju in počakajte, dokler se ne prepričate, da je stabilen v svojem položaju. Če se roka dviga ali niha, glejte naslednji korak za prilagoditev.

**BG • ВНИМАНИЕ:** Не пускайте монитора веднага след окачването му и изчакайте, докато се уверите, че е стабилен в позицията си, за да предотвратите нараняване на персонала или оборудването. Ако рамото се повдига или колебае, преминете към следващата стъпка за регулиране.

**GR • ΠΡΟΣΟΧΗ:** Μην αφήνετε την οθόνη αμέσως μετά την ανάρτησή και περιμένετε μέχρι να βεβαιωθείτε ότι είναι σταθερή στη θέση της για να αποφύγετε τραυματισμό του προσωπικού ή του εξοπλισμού. Εάν ο βραχίονας ανυψώνεται ή ανοιγοκλείνει, ανατρέξτε στο επόμενο βήμα για ρύθμιση.

**PL • PRZESTROGA:** Nie zwalnij monitora natychmiast po zawieszeniu i poczekaj, aż upewnisz się, że jest stabilny w swojej pozycji, aby zapobiec obrażeniom personelu lub sprzętu. Jeśli ramię podnosi się lub opada, zapoznaj się z następnym krokiem regulacji.



**ES • Antes de ajustar la tensión del muelle y durante el proceso de ajuste, coloque y sujete el brazo horizontalmente como se muestra en la figura. Utilice la llave Allen suministrada para el ajuste. Si el brazo baja, gire el tornillo de ajuste en la dirección + hasta que quede en posición horizontal. Si el brazo sube, gire el tornillo de ajuste en la dirección - hasta que quede en posición horizontal. ATENCIÓN: NO apriete demasiado los tornillos.**

**PT • Antes de ajustar a tensão da mola e durante o processo de ajuste, posicione e segure o braço horizontalmente, como mostrado. Utilize a chave Allen fornecida para o ajuste. Se o braço descer, rode o parafuso de ajuste na direção + até ficar na posição horizontal. Se o braço subir, rode o parafuso de ajuste na direção - até ficar na posição horizontal. ATENÇÃO: NÃO apertar demasiado os parafusos.**

**HU • A rugószítés beállításához előtt és a beállítási folyamat során a kart a képen látható módon vízszintesen kell elhelyezni és tartani. A beállításhoz használja a mellékelt imbuszkulcsot. Szükség esetén kérjen segítséget. I Ha a kar leesik, forgassa a beállítócsavart a + irányba, amíg vízszintes helyzetben nem marad. I Ha a kar megemelkedik, forgassa a beállítócsavart a - irányba, amíg vízszintes helyzetben nem marad. FIGYELMEZTETÉS: NE húzza túl a csavarokat.**

**CZ • Před seřízením napětí pružiny a během seřizování umístěte a držte rameno ve vodorovné poloze podle obrázku. K seřízení použijte dodaný imbusový klíč. V případě potřeby požádejte o pomoc. I Pokud rameno klesá, otáčejte seřizovacím šroubem ve směru +, dokud nezůstane ve vodorovné poloze. I Pokud rameno stoupá, otáčejte seřizovacím šroubem ve směru -, dokud nezůstane ve vodorovné poloze. UPOZORNĚNÍ: Šrouby nedotahujte příliš silně.**

**DE • Vor dem Einstellen der Federspannung und während des Einstellvorgangs muss der Arm wie abgebildet waagrecht positioniert und gehalten werden. Verwenden Sie zum Einstellen den mitgelieferten Inbusschlüssel. Wenn der Arm sinkt, drehen Sie die Einstellschraube in Richtung +, bis er in einer horizontalen Position bleibt. Wenn der Arm steigt, drehen Sie die Einstellschraube in Richtung -, bis er in einer horizontalen Position bleibt. VORSICHT: Ziehen Sie die Schrauben NICHT zu fest an.**

**SE • Innan du justerar fjäderspänningen och under justeringsprocessen ska du placera och hålla armen horisontellt enligt bilden. Använd den medföljande insexnyckeln för justering. Be om hjälp om du behöver det. Om armen sjunker, vrid justerskruven i riktning + tills den förblir i horisontellt läge. Om armen stiger, vrid justerskruven i riktning - tills den förblir i horisontellt läge. OBSERVERA: Dra INTE åt skruvarna för hårt.**

**FI • Ennen jousen kireyden säätämistä ja säätöprosessin aikana varsi on asetettava vaakasuoraan ja pidettävä siitä kiinni kuvan mukaisesti. Käytä säätöön mukana toimitettua kuusiokoloavainta. Pyydä apua, jos tarvitset sitä. I Jos varsi laskee, käännä säätöruuvia +suuntaan, kunnes se pysyy vaakasuorassa asennossa. I Jos varsi nousee, käännä säätöruuvia –suuntaan, kunnes se pysyy vaakasuorassa asennossa. VAROITUS: ÄLÄ kiristä ruuveja liikaa.**

**SI • Pred nastavljanjem napetosti vzmeti in med nastavljanjem postavite in držite roko vodoravno, kot je prikazano na sliki. Za nastavitve uporabite priloženi imbusni ključ. Če potrebujete pomoč, prosite za pomoč. I Če roka pade, vrite nastavitveni vijak v smeri +, dokler ne ostane v vodoravnem položaju. I Če se roka dvigne, vrite nastavitveni vijak v smeri -, dokler ne ostane v vodoravnem položaju. OPOZORILO: Vijakov ne zategujte preveč.**

**BG • Преди да регулирате натягането на пружината и по време на процеса на регулиране, поставете и дръжте рамото хоризонтално, както е показано. Използвайте доставения щуцер за регулиране. Потърсете помощ, ако имате нужда от такава. I Ако рамото пада, завъртете винта за регулиране в посока +, докато остане в хоризонтално положение. I Ако рамото се издига, завъртете винта за регулиране в посока -, докато остане в хоризонтално положение. ВНИМАНИЕ: НЕ затягвайте прекалено винтовете.**

**GR • Πριν από τη ρύθμιση της τάσης του ελατηρίου και κατά τη διάρκεια της διαδικασίας ρύθμισης, τοποθετήστε και κρατήστε τον βραχίονα οριζόντια όπως φαίνεται στην εικόνα. Χρησιμοποιήστε το παρεχόμενο κλειδί Allen για τη ρύθμιση. Ζητήστε βοήθεια σε περίπτωση που τη χρειάζεστε. I Αν ο βραχίονας πέφτει, γυρίστε τη βίδα ρύθμισης προς την κατεύθυνση + μέχρι να παραμείνει σε οριζόντια θέση. I Αν ο βραχίονας ανεβαίνει, γυρίστε τη βίδα ρύθμισης προς την κατεύθυνση - μέχρι να παραμείνει σε οριζόντια θέση. ΠΡΟΣΟΧΗ: ΜΗ αφήνετε υπερβολικά τις βίδες.**

**PL • Przed przystąpieniem do regulacji napięcia sprężyny i podczas procesu regulacji należy ustawić i przytrzymać ramię poziomo, jak pokazano na rysunku. Do regulacji należy użyć dostarczonego klucza imbusowego. Jeśli ramię opada, przekręć śrubę regulacyjną w kierunku +, aż pozostanie w pozycji poziomej. Jeśli ramię podnosi się, przekręć śrubę regulacyjną w kierunku -, aż pozostanie w pozycji poziomej. UWAGA: NIE dokręcać śrub zbyt mocno.**

**DK • Før du justerer fjæderspændingen og under justeringsprocessen, skal du placere og holde armen vandret som vist. Brug den medfølgende unbrakonøgle til justering. Bed om hjælp, hvis du har brug for det. Hvis armen falder, skal du dreje justeringskruen i retning +, indtil den forbliver i vandret position. Hvis armen stiger, skal du dreje justeringskruen i retning -, indtil den forbliver i vandret position. BEMÆRK: Skruerne må IKKE spændes for hårdt.**

**NO • Før du justerer fjærspenningen og under justeringsprosessen, må du plassere og holde armen horisontalt som vist. Bruk den medfølgende unbrakonøkelen til justeringen. Be om hjelp hvis du trenger det. Hvis armen synker, vrid du justeringskruen i +retningen til den forblir i vannrett stilling. Hvis armen stiger, vrid du justeringskruen i -retningen til den forblir i vannrett stilling. FORSIKTIG: Ikke stram skruene for hardt.**

**SE • Före du justerar fjäderspänningen och under justeringsprocessen, ska du placera och holde armen horisontalt som vist. Bruk den medföljande unbrakonøkelen til justeringen. Be om hjälp om du behöver det. Om armen stiger, vrid du justeringskruen i +retningen till den förblir i vannrett stilling. Om armen sjunker, vrid du justeringskruen i -retningen till den förblir i vannrett stilling. OBSIKTIG: Ikke stram skruene for hardt.**

**FI • Ennen jousen kireyden säätämistä ja säätöprosessin aikana varsi on asetettava vaakasuoraan ja pidettävä siitä kiinni kuvan mukaisesti. Käytä säätöön mukana toimitettua kuusiokoloavainta. Pyydä apua, jos tarvitset sitä. I Jos varsi laskee, käännä säätöruuvia +suuntaan, kunnes se pysyy vaakasuorassa asennossa. I Jos varsi nousee, käännä säätöruuvia –suuntaan, kunnes se pysyy vaakasuorassa asennossa. VAROITUS: ÄLÄ kiristä ruuveja liikaa.**

**SI • Pred nastavljanjem napetosti vzmeti in med nastavljanjem postavite in držite roko vodoravno, kot je prikazano na sliki. Za nastavitve uporabite priloženi imbusni ključ. Če potrebujete pomoč, prosite za pomoč. I Če roka pade, vrite nastavitveni vijak v smeri +, dokler ne ostane v vodoravnem položaju. I Če se roka dvigne, vrite nastavitveni vijak v smeri -, dokler ne ostane v vodoravnem položaju. OPOZORILO: Vijakov ne zategujte preveč.**

**BG • Преди да регулирате натягането на пружината и по време на процеса на регулиране, поставете и дръжте рамото хоризонтално, както е показано. Използвайте доставения щуцер за регулиране. Потърсете помощ, ако имате нужда от такава. I Ако рамото пада, завъртете винта за регулиране в посока +, докато остане в хоризонтално положение. I Ако рамото се издига, завъртете винта за регулиране в посока -, докато остане в хоризонтално положение. ВНИМАНИЕ: НЕ затягвайте прекалено винтовете.**

**GR • Πριν από τη ρύθμιση της τάσης του ελατηρίου και κατά τη διάρκεια της διαδικασίας ρύθμισης, τοποθετήστε και κρατήστε τον βραχίονα οριζόντια όπως φαίνεται στην εικόνα. Χρησιμοποιήστε το παρεχόμενο κλειδί Allen για τη ρύθμιση. Ζητήστε βοήθεια σε περίπτωση που τη χρειάζεστε. I Αν ο βραχίονας πέφτει, γυρίστε τη βίδα ρύθμισης προς την κατεύθυνση + μέχρι να παραμείνει σε οριζόντια θέση. I Αν ο βραχίονας ανεβαίνει, γυρίστε τη βίδα ρύθμισης προς την κατεύθυνση - μέχρι να παραμείνει σε οριζόντια θέση. ΠΡΟΣΟΧΗ: ΜΗ αφήνετε υπερβολικά τις βίδες.**

**PL • Przed przystąpieniem do regulacji napięcia sprężyny i podczas procesu regulacji należy ustawić i przytrzymać ramię poziomo, jak pokazano na rysunku. Do regulacji należy użyć dostarczonego klucza imbusowego. Jeśli ramię opada, przekręć śrubę regulacyjną w kierunku +, aż pozostanie w pozycji poziomej. Jeśli ramię podnosi się, przekręć śrubę regulacyjną w kierunku -, aż pozostanie w pozycji poziomej. UWAGA: NIE dokręcać śrub zbyt mocno.**