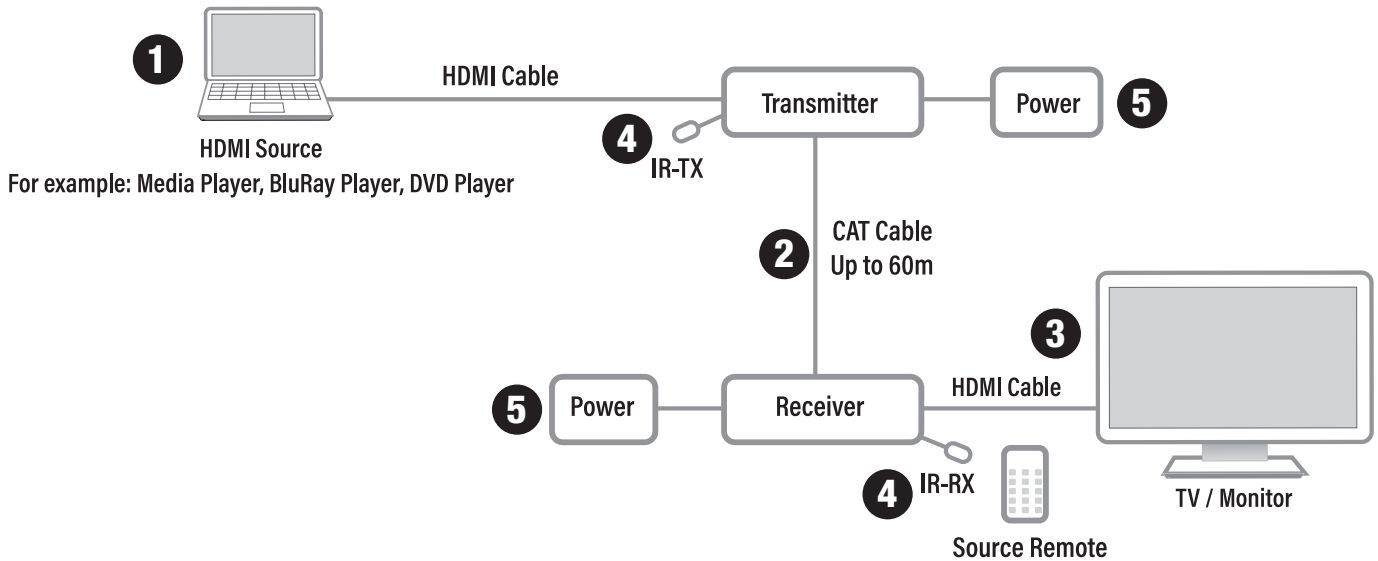


HDMI Extender Set 60m single CAT & IR support



- 1**

 - EN Connect the HDMI input source to the transmitter unit using a HDMI cable.
 - NL Sluit de HDMI bron aan op de HDMI zender met behulp van een HDMI kabel.
 - FR Connecter la source d'entrée HDMI à l'unité de transmission en utilisant un câble HDMI.
 - IT Collegare la sorgente d'ingresso dell'HDMI all'unità trasmittitrice con un cavo HDMI.
 - DE Verbinden Sie die HDMI Eingangsquelle an der Sendeeinheit mit Hilfe eines HDMI Kabels.
 - ES Conecte la fuente de entrada HDMI a la unidad transmisora sobre el uso de un cable HDMI.
 - HU Csatlakoztassa a HDMI jelforrást a Transmitter egységhez HDMI kábellel.
 - PT Conecte a fonte de entrada HDMI na unidade de transmissor usando um cabo HDMI.
 - PL Podłącz źródło sygnału HDMI do nadajnika za pomocą kabla HDMI.

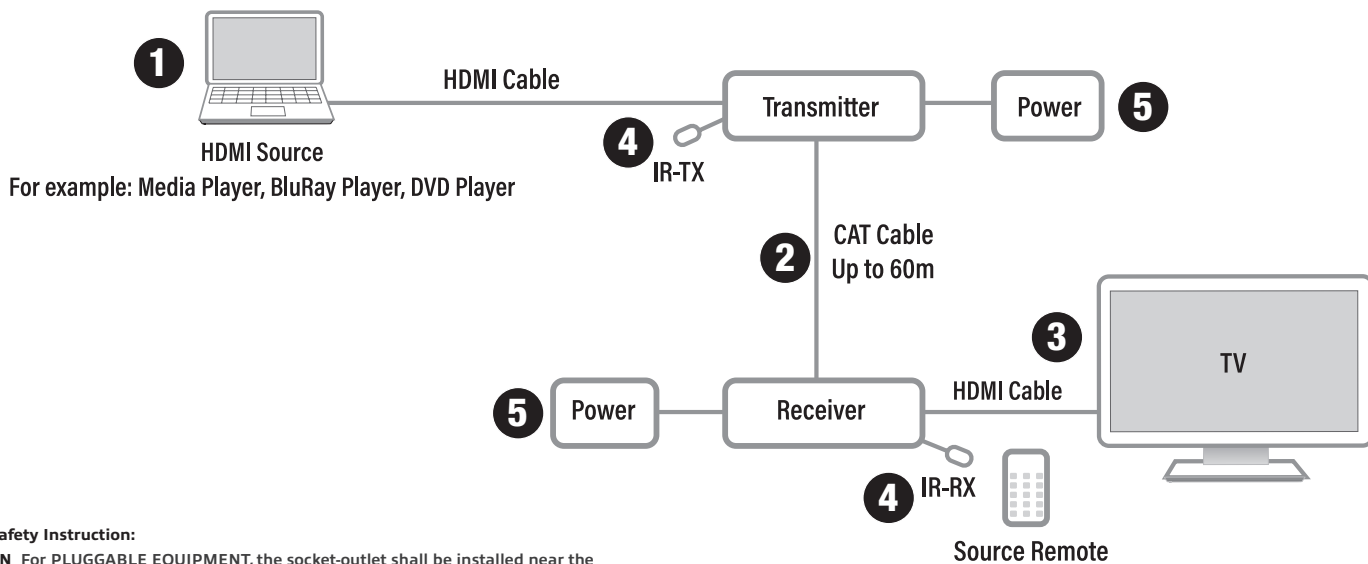
- 2**

 - EN Connect the CAT output of the transmitter to the CAT input of the receiver using a CAT cable with a length of 60m (max).
 - NL Verbind de CAT uitgang van de zender met de CAT ingang van de ontvanger met behulp van een CAT kabel met een maximale lengte van 60m.
 - FR Connecter la sortie CAT de l'émetteur à l'entrée CAT du récepteur en utilisant un câble CAT avec une longueur maximale de 60 m.
 - IT Collegare l'uscita CAT del trasmettitore all'ingresso CAT del ricevitore con un cavo CAT con lunghezza massima di 60m.
 - DE Verbinden Sie den CAT Ausgang des Senders zum CAT Eingang des Empfängers mit Hilfe eines CAT Kabels mit einer maximalen Länge von 60 m.
 - ES Conecte la fuente de salida CAT del transmisor a la fuente de entrada CAT del receptor utilizando con un CAT cable con una longitud máxima de 60m.
 - HU Csatlakoztassa a Transmitter CAT kimenetét a vevő CAT bemenetéhez a CAT max. 60m hosszú kábellel.
 - PT Ligue a fonte de saída CAT transmissor para a fonte de entrada do receptor CAT usando um cabo CAT com um comprimento máximo de 60m.
 - PL Podłącz wyjście CAT nadajnika do wejścia CAT odbiornika za pomocą kabla CAT maksymalnej długości 60m.

- 3**

 - EN Connect the HDMI display device (such as HDTV) to the HDMI output port.
 - NL Sluit het HDMI display apparaat (zoals HDTV) aan op de HDMI output poort.
 - FR Connecter la sortie HDMI (telle que TV LCD HD) au récepteur à travers d'un câble HDMI.
 - IT Collegare l'uscita HDMI (per esempio HD-LCD TV) al ricevitore con un cavo HDMI.
 - DE Verbinden Sie den HDMI Ausgang (wie z.B. ein HD LCD) zum Empfänger über einem HDMI Kabels.
 - ES Conecte la fuente de salida HDMI (como HD-LCD TV) al receptor mediante un cable HDMI.
 - HU Csatlakoztassa a HDMI kimenetét (mint pl. HD-LCD TV) a vevőhöz a HDMI kábellel.
 - PT Conecte a fonte de saída HDMI (como TV HD-LCD) para o receptor através de um cabo HDMI.
 - PL Podłącz wyjście HDMI (takie jak TV LCD HD) do odbiornika za pomocą kabla HDMI.

- 4**
- EN Connect the IR TX cable to "IR TX" port of the transmitter; Connect the IR RX cable to "IR RX" port of the receiver.
 - NL Sluit de IR TX kabel aan op de IR TX poort van de HDMI zender en sluit de IR RX kabel aan op de IR RX poort van de HDMI ontvanger.
 - FR Connecter le câble IR TX au port « IR TX » de l'émetteur ; connecter le câble IR RX au port « IR RX » du récepteur.
 - IT Collegare il cavo trasmettitore IR alla porta "IR TX" del trasmettitore; Collegare il cavo ricevitore IR alla porta RX "IR RX" del ricevitore.
 - DE Verbinden Sie den IR TX Kabel zum „IR TX“ Port des Senders; Verbinden Sie den IR RX Kabel zum „IR RX“ Port des Empfängers.
 - ES Conecte el cable IR TX a "IR TX" puerto del transmisor; Conecte el cable IR RX al puerto "IR RX" del receptor.
 - HU Csatlakoztassa az IR TX kábelt a Transmitter "IR TX" portjához; Csatlakoztassa az IR RX kábelt a vevő "IR RX" portjához.
 - PT Conecte o IR TX para "IR TX" porta transmissor; Conecte o cabo à porta RX IR "RX IR" receptor.
 - PL Podłącz kabel IR TX do portu nadajnika "IR TX"; Podłącz kabel IR RX do portu „IR RX” odbiornika.
- 5**
- EN Connect the DC side from one power adapter into the transmitter unit and one power adapter into receiver unit and connect the AC side of both the power supply into the wall outlet.
 - NL Sluit de DC van 1 van de stroomadapters aan op de zender eenheid en 1 stroomadapter op de ontvanger eenheid. Sluit de AC kant van beide stroomadapters aan op uw stroomnet.
 - FR Connecter un adaptateur CPL à l'unité de transmission et un adaptateur CPL à l'unité de réception. Connecter le côté CA de l'alimentation électrique dans la prise murale
 - IT Collegare un adattatore all'unità trasmettente e l'altro alla unità ricevente. Inserire l'estremità AC dell'alimentatore nella presa.
 - DE Verbinden Sie ein Spannungsadapter zur Sendeeinheit und ein Spannungsadapter zur Empfangseinheit. Stecken Sie die AC Seite des Netzteils in der Steckdose.
 - ES Conecte un adaptador de corriente para la unidad de transmisor y un adaptador de alimentación a la unidad receptora. Conecte el lado de CA de la fuente de alimentación en el tomacorriente
 - HU Csatlakoztasson tápegységét a Transmitter egységébe és egyet a vevő egységébe. Áramba és utána csatlakoztassa a tápegység váltóáramát a fali aljzatba.
 - PT Conecte um adaptador de energia para a unidade de transmissor e um adaptador de energia para a unidade receptora. Ligar o lado AC da fonte de alimentação na tomada
 - PL Podłącz jeden zasilacz do nadajnika i jeden do odbiornika. Następnie podłącz stronę AC zasilacza do gniazdka w ścianie.



Safety Instruction:

EN For PLUGGABLE EQUIPMENT, the socket-outlet shall be installed near the equipment and shall be easily accessible

NL Zorg dat het stopcontact dichtbij en gemakkelijk bereikbaar is vanaf het apparaat
FR Une prise électrique facilement accessible est nécessaire près de l'appareil IT È richiesta una presa di corrente, e pertanto è raccomandabile che questa sia nelle immediate vicinanze e facilmente raggiungibile DE Eine Steckdose wird benötigt, die in der Nähe und einfach vom Gerät aus zugänglich sein sollte ES Se necesita una toma de corriente que debe estar cerca y de fácil acceso desde el dispositivo HU Olyan konnektorra van szüksége, mely közel van és könnyen megközelíthető az eszköz számára PT Uma tomada deve estar perto e facilmente acessível a partir é necessário o dispositivo CZ V případě zařízení, která se zapojují do elektrické zásuvky, by se měla elektrická zásuvka nacházet blízko k zařízení a být snadno přístupná DK På tilslutningsbart udstyr skal stikkontakten være i nærheden af udstyret og den skal være let tilgængelig NO Hvis utstyret har støpsel, skal stikkontakten monteres nært utstyret og være lett tilgjengelig SE För inkopplingsbar utrustning ska uttaget installeras nära utrustningen och vara lättåtkomligt FI Verkkoiritaan liitettävien laitteiden pistorasoiden on oltava asennettu lähelle laitetta helposti päästävään paikkaan SI Za vtično opremo je treba namestiti lahko dostopno vtično blizu opreme BG За оборудване, което се включва, контактът трябва да се намира в близост до оборудването и да е лесно достъпен GR Για εξοπλισμό με δυνάτοτητα σύνδεσης, η πρίζα πρέπει να εγκατασταθεί κοντά στον εξοπλισμό και να είναι εύκολα προσβάσιμη. PL Dla Podłączanych urządzeń, gniazdo zasilania powinno być zainstalowane w pobliżu u urządzenia i powinno być łatwo dostępne.

EN For service, manuals, firmware or updates visit www.act-connectivity.com

NL Voor service, handleidingen, firmware updates bezoekt u www.act-connectivity.com FR Pour l'entretien, les manuels, les mises à jour du firmware ou l'assistance, visitez www.act-connectivity.com IT Per servizi, manuali, aggiornamento firmware e supporto visitare www.act-connectivity.com DE Dienstleistungen, Handbücher, Firmware-Updates oder Support-Dienste werden unter www.act-connectivity.com angeboten ES Para obtener asistencia, manuales, actualizaciones de firmware o soporte, visite www.act-connectivity.com PT Para assistência, manuais, atualizações de firmware ou apoio técnico, visite www.act-connectivity.com HU Szerviz, kézikönyvek, firmware-frissítések és támogatás ügyében látogasson el a következő oldalra: www.act-connectivity.com CZ Bezpečnostní informace můžete nalézt na adrese www.act-connectivity.com DK Du kan finde sikkerhedsoplysningerne på www.act-connectivity.com NO Du finner sikkerhetsinformasjon på www.act-connectivity.com SE Du hittar säkerhetsinformation på www.act-connectivity.com FI Turvallisuustiedot löytyvät osoitteesta www.act-connectivity.com SI Varnostne informacije so na voljo na naslovu www.act-connectivity.com BG Информация за безопасност ще откриете на www.act-connectivity.com PL Informacje dotyczące bezpieczeństwa znajdują się pod adresem www.act-connectivity.com

EN You can find safety information at www.act-connectivity.com/safety

NL Kijk op www.act-connectivity.com/safety voor de veiligheidsinformatie FR Vous pouvez trouver des informations portant sur la sécurité sur www.act-connectivity.com/safety IT È possibile trovare informazioni sulla sicurezza sul sito www.act-connectivity.com/safety DE Sicherheitshinweise finden Sie unter www.act-connectivity.com/safety ES Puede encontrar información de seguridad en www.act-connectivity.com/safety PT Pode encontrar informações relativas a segurança em www.act-connectivity.com/safety HU A biztonságos információkat a www.act-connectivity.com/safety oldalon találhatja meg CZ Bezpečnostní informace můžete nalézt na adrese www.act-connectivity.com/safety DK Du kan finde sikkerhedsoplysningerne på www.act-connectivity.com/safety NO Du finner sikkerhetsinformasjon på www.act-connectivity.com/safety SE Du hittar säkerhetsinformation på www.act-connectivity.com/safety FI Turvallisuustiedot löytyvät osoitteesta www.act-connectivity.com/safety SI Varnostne informacije so na voljo na naslovu www.act-connectivity.com/safety GR Μπορείτε να βρείτε πληροφορίες ασφαλείας στη διεύθυνση www.act-connectivity.com/safety BG Информация за безопасност ще откриете на www.act-connectivity.com/safety PL Informacje dotyczące bezpieczeństwa znajdują się pod adresem www.act-connectivity.com/safety

For ERP/ECO design 2019/1782/EU Compliant statement visit www.act-connectivity.com/AC7810

Input: 100-240V~50/60Hz, 0.3A Max.
Power: 5.0W Max.



www.act-connectivity.com

ACT, Koolhovenstraat 1E, 3772 MT Barneveld, The Netherlands.



Caution For Indoor Use Only

