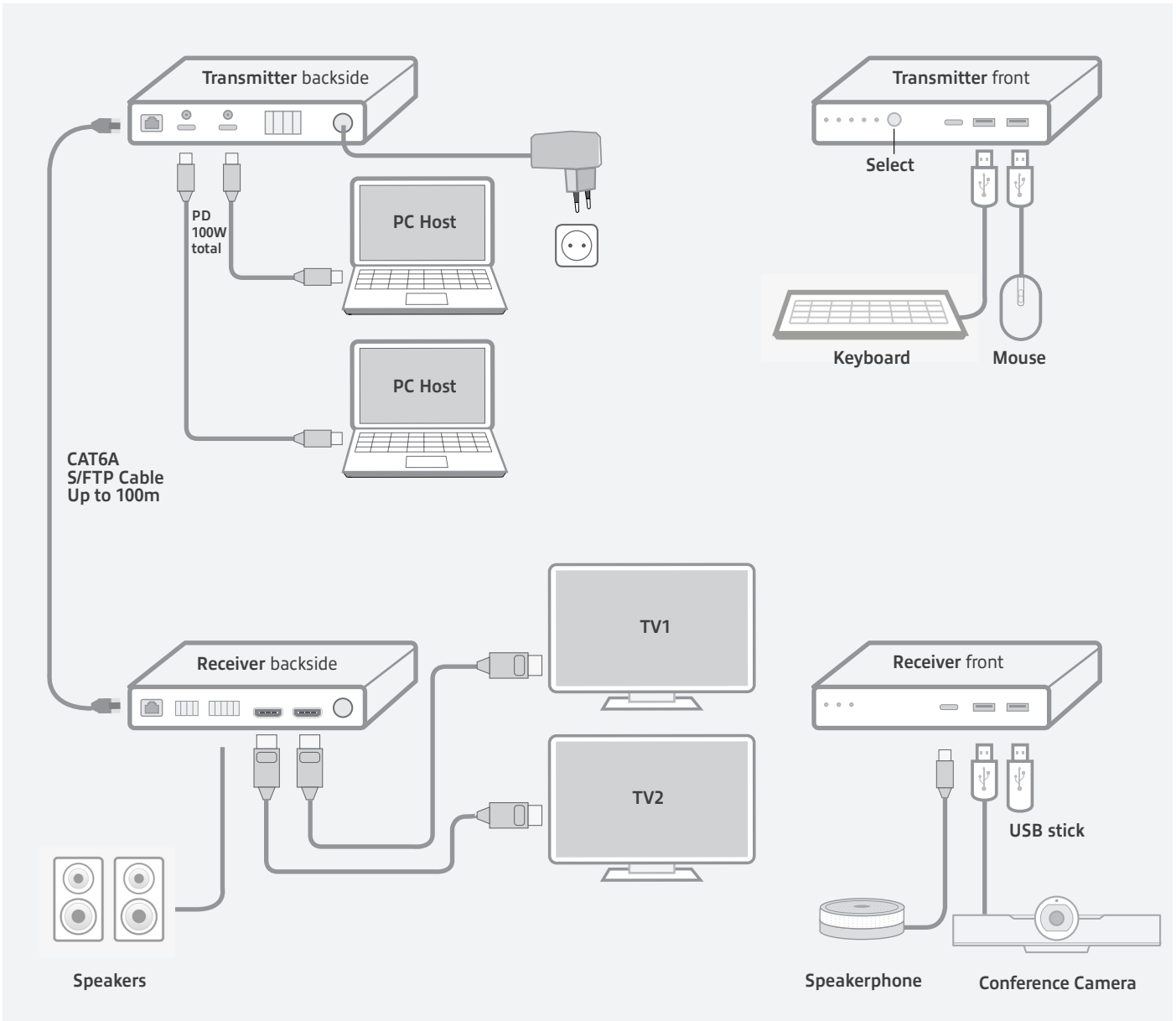


Quick Install | Snel installeren | Installation rapide | Installazione rapida | Schnelle Installation | Instalación rápida | Instalação rápida | Gyors telepítés | Rychlá instalace | Hurtig installering | Hurtiginstallasjon | Snabbinstallation | Pika-asennus | Hitra namestitev | Γρήγορη εγκατάσταση | Бърза инсталация | Szybka instalacja



EN You can find safety information at www.act-connectivity.com/safety

NL Kijk op www.act-connectivity.com/safety voor de veiligheidsinformatie **FR** Vous pouvez trouver des informations portant sur la sécurité sur www.act-connectivity.com/safety **IT** È possibile trovare informazioni sulla sicurezza sul sito www.act-connectivity.com/safety **DE** Sicherheitshinweise finden Sie unter www.act-connectivity.com/safety **ES** Puede encontrar información de seguridad en www.act-connectivity.com/safety **PT** Pode encontrar informações relativas a segurança em www.act-connectivity.com/safety **HU** A biztonságos információkat a www.act-connectivity.com/safety oldalon találhatja meg **CZ** Bezpečnostní informace můžete nalézt na adrese www.act-connectivity.com/safety **DK** Du kan finde sikkerhedsoplysningerne på www.act-connectivity.com/safety **NO** Du finner sikkerhetsinformasjon på www.act-connectivity.com/safety **SE** Du hittar säkerhetsinformation på www.act-connectivity.com/safety **FI** Turvallisuustiedot löytyvät osoitteesta www.act-connectivity.com/safety **SI** Varnostne informacije so na voljo na naslovu www.act-connectivity.com/safety **GR** Μπορείτε να βρείτε πληροφορίες ασφαλείας στη διεύθυνση www.act-connectivity.com/safety **BG** Информация за безопасност ще откриете на www.act-connectivity.com/safety **PL** Informacje dotyczące bezpieczeństwa znajdują się pod adresem www.act-connectivity.com/safety.

EN For service, manuals, firmware or updates visit www.act-connectivity.com

NL Voor service, handleidingen, firmware updates bezoek u www.act-connectivity.com **FR** Pour l'entretien, les manuels, les mises à jour du firmware ou l'assistance, visitez www.act-connectivity.com **IT** Per servizi, manuali, aggiornamenti firmware e supporto visitate www.act-connectivity.com **DE** Dienstleistungen, Handbücher, Firmware-Updates oder Support-Dienste werden unter www.act-connectivity.com angeboten **ES** Para obtener asistencia, manuales, actualizaciones de firmware o soporte, visite www.act-connectivity.com **PT** Para assistência, manuais, atualizações de firmware ou apoio técnico, visite www.act-connectivity.com **HU** Szerviz, kézikönyvek, firmware-frissítések és támogatás ügyében látogasson el a következő oldalra: www.act-connectivity.com **CZ** Bezpečnostní informace můžete nalézt na adrese www.act-connectivity.com **DK** Du kan finde sikkerhedsoplysningerne på www.act-connectivity.com **NO** Du finner sikkerhetsinformasjon på www.act-connectivity.com **SE** Du hittar säkerhetsinformation på www.act-connectivity.com **FI** Turvallisuustiedot löytyvät osoitteesta www.act-connectivity.com **SI** Varnostne informacije so na voljo na naslovu www.act-connectivity.com **BG** Информация за безопасност ще откриете на www.act-connectivity.com **GR** Μπορείτε να βρείτε πληροφορίες ασφαλείας στη διεύθυνση www.act-connectivity.com **PL** Informacje dotyczące bezpieczeństwa znajdują się pod adresem www.act-connectivity.com.

5 Year Warranty ACT, Koohovenstraat 1E, 3772 MT Barneveld, The Netherlands
Please check the website www.act-connectivity.com for the Declaration of Conformity support.act-connectivity.com

Safety Instruction:

EN For **PLUGGABLE EQUIPMENT**, the socket-outlet shall be installed near the equipment and shall be easily accessible

NL Zorg dat het stopcontact dichtbij en gemakkelijk bereikbaar is vanaf het apparaat **FR** Une prise électrique facilement accessible est nécessaire près de l'appareil **IT** È richiesta una presa di corrente, e pertanto è raccomandabile che questa sia nelle immediate vicinanze e facilmente raggiungibile **DE** Eine Steckdose wird benötigt, die in der Nähe und einfach vom Gerät aus zugänglich sein sollte **ES** Se necesita una toma de corriente que debe estar cerca y de fácil acceso desde el dispositivo **HU** Olyan konnektorra van szüksége, mely közel van és könnyen megközelíthető az eszköz számára **PT** Uma tomada deve estar perto e facilmente acessível a partir é necessário o dispositivo **CZ** V případě zařizení, která se zapojují do elektrické zásuvky, by se měla elektrická zásuvka nacházet blízko k zařizení a být snadno přístupná **DK** På tilslutningsbart udstyr skal stikkontakten være i nærheden af udstyret og den skal være let tilgængelig **NO** Hvis utstyret har støpsel, skal stikkontakten monteres nært utstyret og være lett tilgjengelig **SE** För inkopplingsbar utrustning ska uttaget installeras nära utrustningen och vara lättåtkomligt **FI** Verkkovirtaan liitettävien laitteiden pistorasioiden on oltava asennettu lähelle laitetta helposti päästävään paikkaan **SI** Za vtično opremo je treba namestiti lahko dostopno vtičnico blizu opreme **BG** За оборудване, което се включва, контактът трябва да се намира в близост до оборудването и да е лесно достъпен **GR** Για εξοπλισμό με βυσσολόγη σύνδεση, η πρίζα πρέπει να εγκατασταθεί κοντά στον εξοπλισμό και να είναι εύκολα προσβάσιμη. **PL** Dla Podłączanych urządzeń, gniazdo zasilania powinno być zainstalowane w pobliżu urządzenia i powinno być łatwo dostępne.

EN Made in China

NL Geproduceerd in China **FR** Fabriqué en Chine **IT** Prodotto in Cina **DE** Hergestellt in China **ES** Hecho en China **PT** Fabricado na China **HU** Kínában készült **CZ** Vyrobeno v Číně **DK** Fremstillet i Kina **NO** Laget i Kina **SE** Tillverkad i Kina **FI** Valmistettu Kiinassa **SI** Izdelano na Kitajskem **BG** Произведено в Китай **GR** Κατασκευασμένο στην Κίνα **PL** Wyprodukowano w Chinach

Input: 100-240V~50/60Hz.
Power: 180.0Watt Max.

